

# Модели D4 и D7

## Реле перепада давления

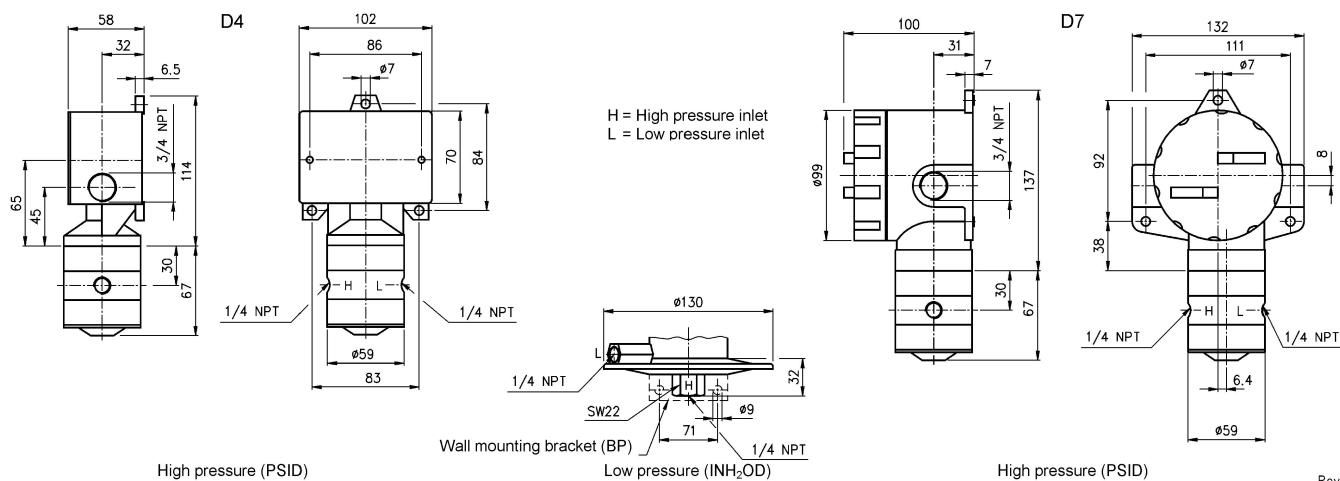


### Особенности

- Рабочая температура до 60 °С для исполнения EEx
- Ex II 2 GD или Ex II 1 GD
- Класс 1 раздел Gr.B, C, D (согласно UL)
- Исполнение IP54, IP65, NEMA 4, 4x, 7, 9, 13 (согласно UL)
- Максимальное статическое давление 140 бар

Техническая информация	D4		D7	
	Атмосферостойкий		Ex (UL CSA)	Ex (CENELEC)
Конструкция (исполнение)	Атмосферостойкий		Ex (UL CSA)	Ex (CENELEC)
Измерительный механизм	Система: мембрана-поршень-цилиндр			
Функции реле	1 SPDT, 2 SPDT (Single Pole Double Throw – однополюсный с переключением на 2 положения)			
Настраиваемый диапазон	От 15 % до 100 % (F.S.), ниже 15 % - консультация с производителем			
Зона нечувствительности	От 0,5 % до 15 % (F.S.), зависит от материала, диапазона и типа реле			
Диапазоны (мбар)	75 150 250 375			
Диапазоны (бар)	1 2 4 6 7 14 28 42			
Пределы для диапазонов	Мбар 1...6 бар 7...14 бар 28 бар 42 бар			
Статическое давление [бар]	0,37 55 69 69 138			
Доказанное давление [бар]	1,5 138 276 551 551			
Тип давления	Дифференциальное (перепад) (разность давлений)			
Штуцер (пара)	1/4 NPT (внутр.), 1/2 NPT (внутр.), 1/2 NPT (внеш.) G 1/2 (внеш.), M20x1,5 (с адаптером) Возможны варианты исполнения по желанию заказчика			
Ориентация штуцера	Для диапазонов [мбар] снизу и сбоку, для диапазонов [бар] сбоку			
Штуцер (оба)	Никелированная латунь, нержавеющая сталь 316 (1.4401), Монель			
Изм. система	Для диапазонов [мбар] эпоксидированная сталь, нерж сталь			
Корпус	Vuna N, Витон (макс. 42 бар), Тефлон, нерж. Сталь 316 (1.4401) Эпоксидированный алюминий			
Класс точности	1 % (F.S.)			
Мощность микроконтактов	До макс. 6 А 30 VDC, 22 А 250 VAC (см. таблицу микроконтактов)			
Взрывозащита			Кл. 1 разд. B, C, D Кл. 2 разд. E, F, G	EEx d IIC T6 Sira 02 ATEX 1391
Внутренняя защита				EEx ia IIC T4 Sira 04 ATEX 2081
Электр. Соединение	3/4 NPT (внутр.), кабельный ввод, 1/2 NPT с передающей втулкой, M20x1,5			
Рабочая температура	-25 ... 60 °С		-25 ... 60 °С	-20 ... 60 °С
Температура среды	Vuna N и Тефлон -18 ... 65 °С, Витон -7 ... 150 °С, нерж. Сталь -18 ... 150 °С (Для выключателей с ATEX ограничивается темп. классом)			
Температура хранения	-40 ... 60 °С			
Темп. Эффект	макс. 0,4 % / 10K			
Исполнение (UL)	NEMA 4, 4x, 13		NEMA 7, 9	
Исполнение (EN 60 529/IEC 529)	IP54, опционально IP66		IP66	
Вес [мбар]/[бар]	1,2 / 1,6		1,7 / 2,0	
Опции	Разделительные мембраны, запорная арматура, адаптеры, NACE			

Габаритные размеры [мм]



Информация для заказа

Реле	Материал системы	Штуцер	Исполнение	Диапазон	Ед. Изм	Электр. соединение	Опции	
<b>SPDT</b> <b>(20)</b> суженная зона нечувствительности <b>(15 A 250/480 VAC, 0,4 A 120 VDC)</b> <b>(21)</b> для аммиака <b>(5 A 250 VAC, 6 A 30 VDC)</b> <b>(22)</b> герметичное исполнение <b>(5 A 250 VAC)</b> <b>(23)</b> сверхпрочный <b>(22 A 250 VAC)</b> <b>(24)</b> стандарт <b>(15 A 250 VAC, 6 A 30 VDC)</b> <b>(26)</b> атмосферостойкий <b>(15 A 250 VAC, 0,4 A 120 VDC)</b> <b>(27)</b> высокая температура <b>(15 A 250 VAC)</b> <b>(31)</b> низкий уровень <b>(1 A 125 VAC, 500 мА 28 VDC)</b> <b>(32)</b> герм. стандарт <b>(11 A 250 VAC, 5 A 28 VDC)</b> <b>(42)</b> герм. (золотые контакты) <b>(1 A 125 VAC, 5 A 28 VDC)</b> <b>(50)</b> измен. зона нечувств. <b>(15 A 250 VAC)</b> <b>2 SPDT</b> <b>(61)</b> см. код <b>(20)</b> <b>(62)</b> см. код <b>(26)</b> <b>(63)</b> см. код <b>(27)</b> <b>(64)</b> см. код <b>(24)</b> <b>(65)</b> см. код <b>(21)</b> <b>(67)</b> см. код <b>(22)</b> не для D4 <b>(68)</b> см. код <b>(32)</b> не для D4 <b>(70)</b> см. код <b>(31)</b> <b>(71)</b> см. код <b>(42)</b> не для D4	<b>(B)</b> Buna N* <b>(V)</b> Витон** <b>(T)</b> Тефлон* <b>(S)</b> Сталь*** 316 (1.4401)	<b>(25)</b> ¼ NPT (вн.) <b>(15)</b> G ½ B <b>(06)</b> ½ NPT <b>(07)</b> ½ NPT (вн.) <b>(16)</b> M20x1,5	<b>(IP)</b> Стандарт D4 IP54 D7 IP66  <b>(IP65)</b> D4 IP66  <b>(UL)</b> UL D4 NEMA 4 D7 NEMA 7 и 9  <b>(CEN3)</b> ATEX EEx d Кабельный ввод EEx d PG 13,5  <b>(CEN4)</b> ATEX EEx d ¼ NPT (внутр.)  <b>(CEN6)</b> ATEX EEx ia ¼ NPT (внутр.)  <b>(CEN7)</b> ATEX EEx ia Кабельный ввод EEx d PG 13,5	30 60 100 150  15 30 60 90 100 200 400 600	Дюйм H <sub>2</sub> O  PSID  Бар мбар по заказу	<b>(=)</b> Стандарт  <b>(JL)</b> ¼ → ½ NPT втулка  <b>(JM)</b> ¼ NPT → M20x1,5 втулка  <b>(K3)</b> Клеммник  <b>Только для исполнения IP</b> <b>(KV2)</b> Кабельный ввод PG 11  <b>(KV3)</b> Кабельный ввод PG 13,5  <b>(KV4)</b> Кабельный ввод PG 16  <b>(KV52)</b> Кабельный ввод PG 13,5	<b>(NH)</b> <b>(FS)</b> <b>(6B)</b> <b>(TM)</b> <b>(TA)</b> <b>(UD)</b> <b>(BP)</b> <b>(HS)</b> <b>(MD)</b>  См. лист опций	
		* макс. -18...65 °C ** макс. -7...150 °C *** макс. -18...150 °C Только для 15-90 psid						

Пример записи заказа

Тип	Реле	Материал системы	Диапазон	Ед. Изм.	Исполнение	Штуцер	Электр. соединение	Опции
D7	24	B	10/100	BAR	UL	25	JL	NH