

# Модель PD

## Реле перепада давления

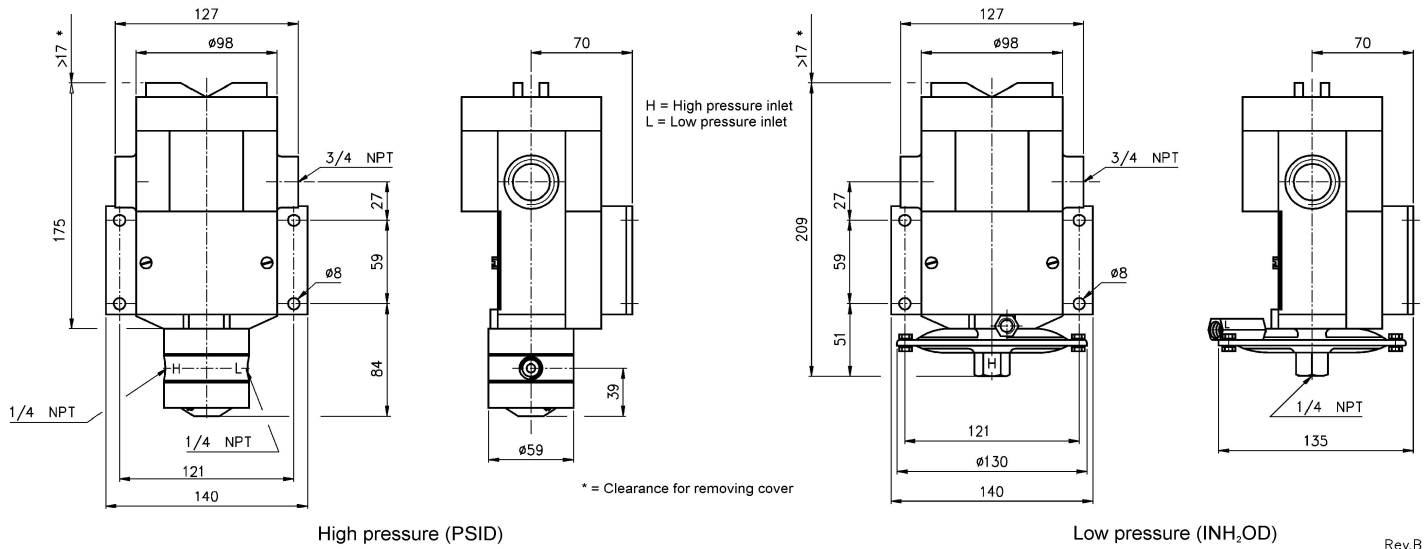
### Особенности

- Удобная настройка порогов срабатывания
- Ⓜ II 2 GD
- Исполнение IP66, NEMA 7, 9
- Высокое статическое давление



Техническая информация	PD			
	PDA	PDD		PDS
Тип				
Конструкция (исполнение)	Ex UL, CSA, CENELEC (ATEX)			
Измерительный механизм	Система: мембрана-поршень-цилиндр			
Функции реле	1 сетпоинт	2 сетпоинта независимые		1 сетпоинт
Зона нечувствительности	Настраиваемая (> 80%)	Фиксированная		Фиксированная
Диапазоны (мбар)	75 150 250 375			
Диапазоны (бар)	1 2 4 7 14 28			
Пределы для диапазонов	Мбар 1-4 бар 7-14 бар 28			
Статическое давление [бар]	0,37 35 69 69			
Давление разрушения [бар]	1,5 138 276 551			
Тип давления	Перепад			
Штуцер (пара)	1/4 NPT (внутр.), 1/2 NPT (внутр.), 1/2 NPT (внеш.)/ 1/4 NPT (внутр.) G 1/2 (внеш.), M20x1,5 (с адаптером) Возможны варианты исполнения по желанию заказчика			
Ориентация штуцера	Для диапазонов (мбар) снизу и сбоку, для диапазонов (бар) сбоку			
Штуцер (оба)	Никелированная латунь, нержавеющая сталь 316 (1.4401), Монель			
Изм. система	Для диапазонов [мбар] эпоксидированная сталь, нерж сталь			
Корпус	Vupa N, Витон, Тефлон, нерж. Сталь 316 (1.4401) Эпоксидированный алюминий			
Класс точности	1 % (F.S.)			
Мощность микроконтактов	6 A 30 VDC, 22 A 250 VAC (см. таблицу микроконтактов)			
Взрывозащита	UL Класс 1 раздел B, C, D Ex d IIB+H <sub>2</sub> T6 SIRA 03 ATEX 1470			
Электр. Соединение	3/4 NPT (внутр.), кабельный ввод, 1/2 NPT с передающей втулкой, M20x1,5			
Рабочая температура	-25 ... 60 °C			
Температура среды	Vupa N и Тефлон -18 ... 65 °C, Витон -7 ... 150 °C, нерж. Сталь -18 ... 150 °C			
Температура хранения	-40 ... 60 °C			
Темп. Эффект	макс. 0,4 % / 10K			
Исполнение (UL)	NEMA 7, 9			
Исполнение (EN 60 529/IEC 529)	IP66			
Вес [мбар]/[бар] кг	3,0 / 3,2			
Опции	Разделительные мембраны, запорная арматура, адаптеры, NACE			

## Габаритные размеры [мм]



## Информация для заказа

Реле	Материал системы	Штуцер	Исполнение	Диапазон	Ед. Изм.	Электр. соединение	Опции
<b>PDA</b>	<b>(B)</b> Buna N *	<b>(25)</b> ¼ NPT (вн.)	<b>(N7)</b> UL NEMA 7, 9	30	In H <sub>2</sub> O	<b>(=)</b> Стандарт	<b>(NH)</b>
<b>(H)</b> стандарт (10 A 250 VAC, 6 A 30 VDC)	<b>(V)</b> Витон **	<b>(15)</b> G ½ B *	<b>(CEN3)</b> ATEX EEx d	60		<b>(JL)</b> ¼ → ½ NPT	<b>(FS)</b>
<b>(J)</b> герметичное исполнение (11 A 250 VAC, 5 A 28 VDC)	<b>(T)</b> Тефлон *	<b>(06)</b> ¼ NPT (вн.) / ½ NPT	Кабельный ввод EEx d PG 13,5	100		штулка	<b>(6B)</b>
<b>PDS PDD</b>	<b>(S)</b> СТАЛЬ *** 316 (1.4401)	<b>(07)</b> ½ NPT (вн.)	<b>(CEN4)</b> ATEX EEx d	15	PSID	<b>(JM)</b> ¼ NPT →	<b>(TM)</b>
<b>Од. Дв</b>		<b>(16)</b> M20x1,5 *	¼ NPT (внутр.)	30		M20x1,5	<b>(TA)</b>
<b>(C)</b> сверхпрочное исполнение (22 A 250 VAC)	* макс. -18...65 °C			60		штулка	<b>(UD)</b>
<b>(F) (FF)</b> атмосферостойкое исп. (15 A 250 VAC)	** макс. -7...150 °C	* с адаптерами		100			<b>(HS)</b>
<b>(G) (GG)</b> стандарт (15 A 250 VAC, 6 A 30 VDC)	*** макс. -18...150 °C			200	Бар мбар по заказу		<b>(MD)</b>
<b>(J) (JJ)</b> стандарт. гермет. (11 A 250 VAC, 5 A 30 VDC)				400			
<b>(K) (KK)</b> Суженный deadband (15 A 250 VAC)							См. лист опций
<b>(L) (LL)</b> гермет. (золотые контакты) (1 A 125 VAC)							
<b>(M) (MM)</b> Низкий уровень (зол. конт.) (1 A 125 VAC)							
<b>(P) (PP)</b> гермет. (суж. deadband) (5 A 250 VAC)							
<b>(S)</b> сверхпрочное исполнение DC (10 A 125 VAC, 10 A 125 VDC)							
<b>(W) (WW)</b> для аммиака (5 A 250 VAC, 6 A 30 VDC)							
<b>(Y) (YY)</b> высокая температура (15 A 250 VAC)							

## Пример записи заказа

Тип	Реле	Материал системы	Диапазон	Ед. Изм.	Исполнение	Штуцер	Электр. соединение	Опции
PDD	GG	B	100	PSID	N7	25	JL	NH