

Модель 1005P, XUL манометры для систем пожаротушения



Особенности

- Устойчивый к коррозии корпус из поликарбоната
- Теплоустойчивая панель циферблата
- Запатентованная система PowerFlex™
- Система True Zero™, устраняет возможность установки поврежденного прибора на оборудование

Манометры для систем пожаротушения утверждены стандартами UL и FM. Диапазон измерений от 0 до 300 psi для водных систем, и от 0 до 80 psi для воздушных систем. Диапазон 0-80 с увеличением до 250 psi используется в воздушных системах при давлении воздуха до активации системы.

Запатентованная система PowerFlex™ движения указателя сконструирована для избежания неравномерных скачков и вибраций, что приводит к улучшению работы и срока годности манометра.

Спецификация

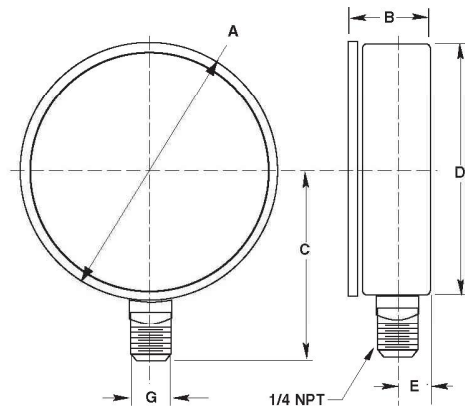
Модель :	1005P, XUL
Класс точности:	ASME B 40.100 Grade B (±3-2-3% от диапазона)
Размер:	3 1/2"
Корпус:	ABS (поликарбонат) 1/2
Трубка Бурдона:	Бронза
Ход указателя:	Запатентованная система PowerFlex™
Штуцер:	Медь
Присоединение:	1/4 NPT нижнее
Диапазон:	0-300 psi (вода) 0-80 до 250 psi (воздух)
Температура эксплуатации:	-40°F до 150°F; -40°C до 65°C
Утверждены в UL 393, UL of Canada и FM. Доступные эквивалентные метрические шкалы (Одинарная или двойная)	
Опции	
Модификации шкалы	
Другие утвержденные UL диапазоны измерения	
Опция FlutterGuard™	

Информация для заказа (пример)

	35	W	1005	P	H	02L	XUL	300#
Диаметр: 3 1/2"	_____							
Система Powerflex™	_____							
Тип корпуса: 1005P	_____							
Материал корпуса: ABS	_____							
Материал внутренних деталей	_____							
Присоединение к процессу и ориентация: 1/4 NPT нижнее	_____							
Соответствие стандартам: UL, FM	_____							
Диапазон: 0/300 psi	_____							

Модель 1005P, XUL манометры для систем пожаротушения.

Размеры



Размер/Тип	A	B	C	D	E	G
3 1/2"	3.70	1.14	2.72	3.61	0.47	0.56
1005P, XUL	(94)	(29)	(69)	(92)	(11,9)	(14,22)