

Промышленные дифференциальные манометры. Модели F5509 и F6509

Особенности

- Корпус и мембрана из нерж. стали 316L
- Статическое давление 16 бар или 40 бар
- Степень защиты IP66/NEMA 4X
- В соответствии с DIN 16003
- Сухое или заполненное исполнение
- Опц. исполнение с перегородкой, класс S3

Области применения

- Химическая и нефтехимическая промышленность
- Добыча нефти и газа
- Энергетика

Техническая спецификация

Модель: F5509 - без перегородки, выдувной диск сзади

F6509 - с защитной перегородкой, выдувная задняя стенка

Класс точности: Класс 1,6, 1,6 % полной шкалы
Опц.: Класс 1, 1% полной шкалы

Принцип измерения: Одинарная мембрана

Диаметр: 100 мм или 160 мм

Диапазоны: 0 ... 25 до 0 ... 250 мбар
(макс. статическое давление 16 бар)
0 ... 400 мбар до 0 ... 25 бар
(макс. статическое давление 40 бар)

Превышение давления: 10x от диапазона, но не более величины статического давления

Эффект статического давления: для $P < 250$ мбар
 $\leq 0,1 \% + (0,004 \% / \text{бар})$
для $P \geq 250$ мбар
 $\leq (0,1 \% / \text{бар})$

Части, контактирующие со средой

Присоединение к процессу: Нерж. сталь 316L (1.4404)

Камера: Нерж. сталь 316L (1.4404)

Мембрана: ≤ 400 мбар нерж. сталь 316Ti (1.4571)
 $\geq 0,6$ бар Duratherm 2.4781 (NiCrCo сплав)

Части, не контактирующие со средой

Визор: Ламинированное стекло

Уплотнение: NBR
опц. Viton (Витон)

Сильфоны: Inconel 2.4856 (625)

Шкала: Черные обозначения на белом фоне, алюминий

Указатель: Черный, алюминий, внешняя подстройка нуля, опц. настраиваемый указатель, ук. максимума

Механизм: Нерж. сталь 304/303 (1.4301/1.4305)

Корпус: Нерж. сталь 316L (1.4404)

Байонет: Нерж. сталь 316L (1.4404)

Ориентация присоединения к процессу: Радиальная

Присоединение к процессу: См. таблицу для заказа



Ключевые особенности

- Прочная и надежная конструкция для тяжелых условий эксплуатации
- Устойчивость к превышению давления
- Коррозионностойкие материалы

Температура эксплуатации

Исполнение	Окр. среда	Процесс	Хранение
Сухое	-20°C до 80°C	-40°C до 100°C	-20°C до 80°C
Глицерин	-9°C до 80°C	-7°C до 93°C	-9°C до 80°C
Силикон	-20°C до 80°C	-40°C до 100°C	-20°C до 80°C

Температурный эффект: Макс. 0,8% от диап. на каждые 10 К реф. температура 20 °C

Степень защиты: EN 60529/IEC 529 IP 65 с электроконтактами, или IP66/NEMA 4X

Монтаж: Прямой, на панель, скоба для крепления на трубу 2", другие по запросу

Сертификаты и одобрения: Сертификаты на материалы по EN 10204 3.1 Калибровочные сертификаты, Свидетельство об утверждении типа СИ

Вес в кг	≤ 250 мбар		$\geq 0,4$ бар	
	100 мм	160 мм	100 мм	160 мм
Сухое/Зап.	3,8/4,1	4,1/4,9	1,7/2,0	2,0/2,8

Электроконтакты: Тех. описание K5500

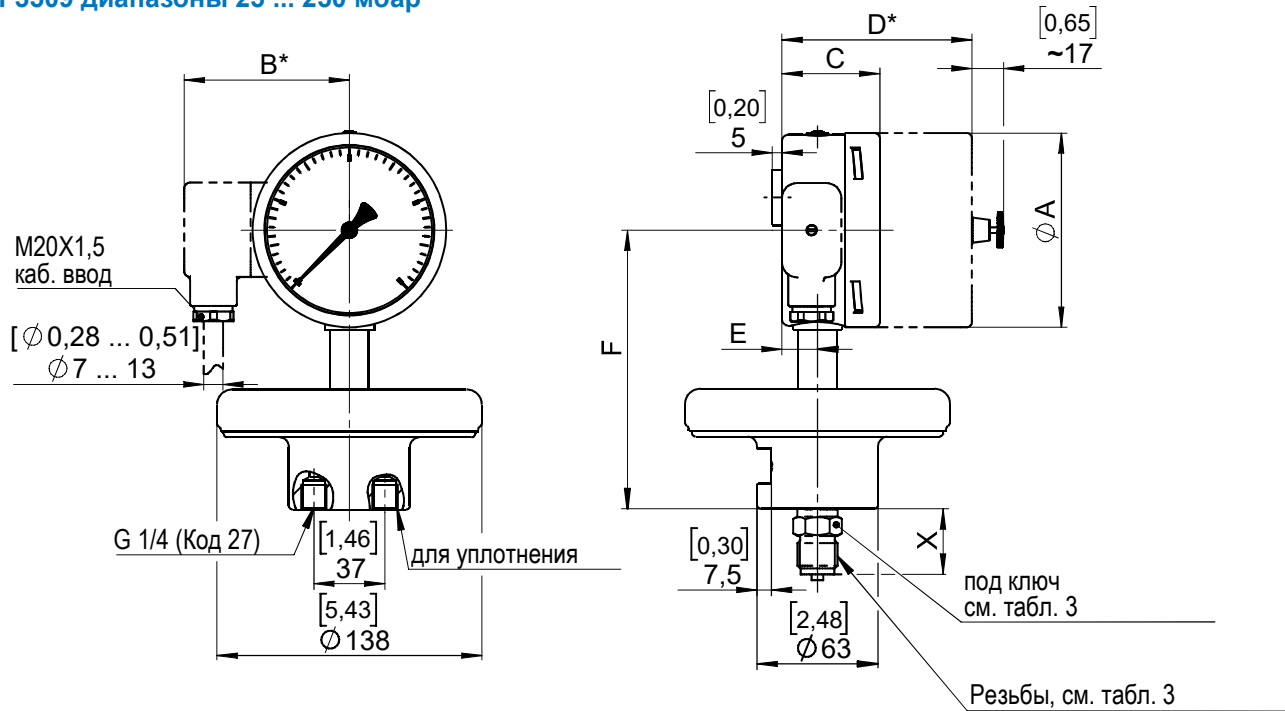
Аксессуары: 3 или 5-ти ходовые манифольды, капилляры

Техническое описание

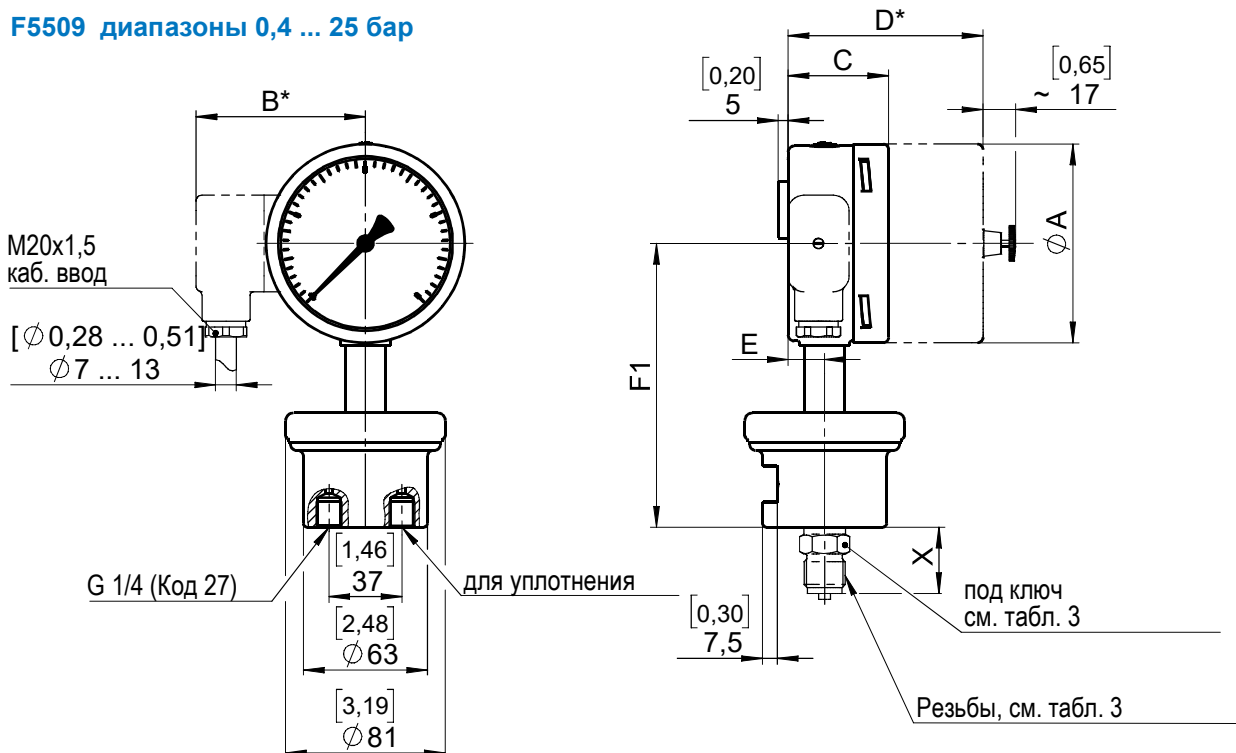
Промышленные дифференциальные манометры. Модели F5509 и F6509

Основные габаритные размеры в мм [дюймы]

F5509 диапазоны 25 ... 250 мбар



F5509 диапазоны 0,4 ... 25 бар



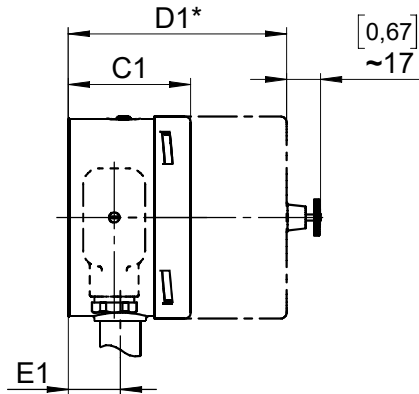
Диаметр	ØA	B*	C	C1	D	D1*	E	E1	F	F1
100	101 [3,98]	86 [3,39]	51 [2,01]	61 [2,38]	99 [3,90]	109 [4,29]	18,5 [0,73]	26 [1,02]	145 [5,71]	144 [5,67]
160	161 [6,34]	120 [4,72]	50 [1,96]	64 [2,52]	100 [3,94]	115 [4,53]	17 [0,67]	28 [1,11]	175 [6,89]	174 [6,85]

Техническое описание

Промышленные дифференциальные манометры. Модели F5509 и F6509

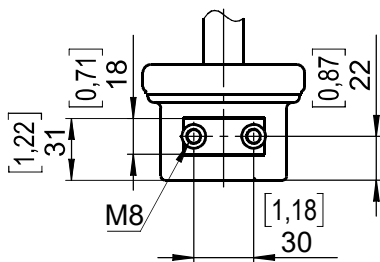
Основные габаритные размеры в мм [дюймы]

Исполнение с защитной перегородкой

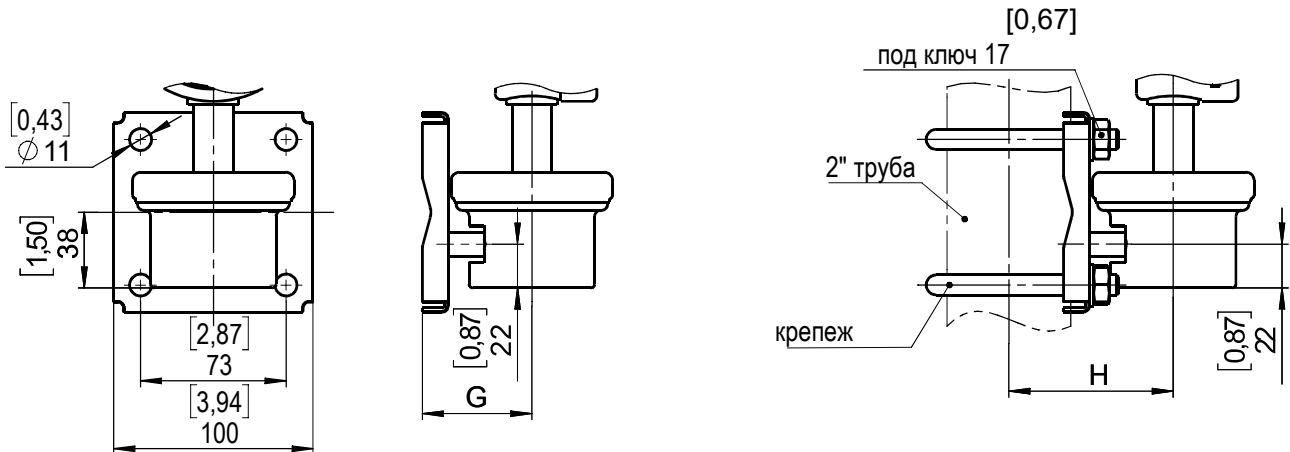


Резьба	Код	X	под ключ
1/4-18 NPT внешн.	02	30 [1,18]	19 [0,75]
1/2-14 NPT внешн.	04	37 [1,46]	22 [0,87]
G 1/4 В внешн.	13	25 [0,98]	19 [0,75]
G 1/2 В внешн.	15	37 [1,46]	22 [0,87]
M20x1,5 внешн.	16	37 [1,46]	22 [0,87]
1/4-18 NPT внутр.	25	20 [0,79]	19 [0,75]
1/2-14 NPT внутр.	50	26 [1,02]	27 [1,06]
G 1/2 внутр.	51	26 [1,02]	27 [1,06]

Монтажные опции



Опция FW для крепления на панель



Диапазон	G	H
25 ... 250 мбар 1 ... 4 psi	83 [3,27]	111 [4,35]
0,4 ... 25 бар 6 ... 362 psi	82 [3,22]	55 [2,15]

Промышленные дифференциальные манометры. Модели F5509 и F6509

Код для заказа	Пример	100	F5509	S	D	27	L	1	BR	X	GV
Диаметр											
100	100 мм	100									
160	160 мм										
Модель											
F5509	Дифференциальный манометр, без перегородки		F5509								
F6509	Дифференциальный манометр, с перегородкой										
Части, контактирующие со средой											
S	Нерж. сталь 1.4404 (316L) Материал мембраны зависит от диапазона измерения			S							
Заполнение корпуса											
D	Сухое исполнение				D						
L	Заполнение (стандарт - глицерин)										
Присоединение к процессу											
02	¼ NPT внеш.										
04	½ NPT внеш.										
13	G ¼ В внеш.										
15	G ½ В внеш.										
16	M20x1,5 внешн.										
25	¼ NPT внутр.										
27	G ¼ внутр.					27					
50	½ NPT внутр.										
51	G ½ внутр.										
Ориентация присоединения											
L	Радиальная						L				
Диапазон измерения											
См. таблицу на стр. 5											
Единицы измерения											
MB	Миллибар [мбар]										
BR	Бар [бар]										
KP	Килопаскаль [кПа]										
#	Фунт на кв. дюйм [psi]										
Другие по запросу											
Класс точности											
AN	Класс 1, 1% полной шкалы										
Монтаж											
FW	Скоба для крепления на панель										
TM	Скоба для крепления на трубу 2"										
Заполнение											
GV	Силикон										GV
GT	Narvis										
GR	Глицерин										
Шкала											
CS	Кобминированная шкала										
ON	Без логотипа ASHCROFT										
SS	Специальная шкала										
SS_FLOW	Шкала для изм. расхода, кв. корень о величины										
Визор											
EP	Указатель максимума, визор - поликарбонат										
EQ	Указатель минимума, визор - поликарбонат										
PD	Визор - поликарбонат										
Электроконтакты											
Техническое описание K5500											

Промышленные дифференциальные манометры. Модели F5509 и F6509

Код для заказа Пример 100 F5509 S D 27 L 1 BR X

Очистка

- 6B** Очистка для применения с кислородом и сильными окислителями
6W Очистка от смазки и масел (не кислородное исполнение)

Маркировка

- DA** Специальная маркировка на шкале
NH Бирка из нерж. стали с указанием номера
NH1 Крупная бирка из нерж. стали (120 x 30 x 1 мм) с указанием номера

Сертификаты на материалы

- C3** Сертификат EN 10204 3.1
MQ PMI - тест материала

Сертификаты калибровки и испытаний

- C4** CD4-калибровочный сертификат
HU Гидростатический тест
ML Массовые спектрометрический тест на протечку

Диапазоны измерения								
мбар MB	PN	бар BR	PN	кПа KP	PN	psi #	PN	
0 ... 25	16	0 ... 0,6	40	0 ... 2,5	16	0 ... 3	16	
0 ... 40	16	0 ... 1	40	0 ... 4	16	0 ... 5	40	
0 ... 60	16	0 ... 1,6	40	0 ... 6	16	0 ... 10	40	
0 ... 100	16	0 ... 2,5	40	0 ... 10	16	0 ... 15	40	
0 ... 160	16	0 ... 4	40	0 ... 16	16	0 ... 30	40	
0 ... 250	16	0 ... 6	40	0 ... 25	16	0 ... 60	40	
0 ... 400	40	0 ... 10	40	0 ... 40	40	0 ... 100	40	
0 ... 600	40	0 ... 16	40	0 ... 60	40	0 ... 250	40	
		0 ... 25	40	0 ... 100	40	0 ... 300	40	
-40 ... 60	16			0 ... 160	40			
-60 ... 100	16	-1 ... 0,6	40	0 ... 250	40			
-100 ... 150	16	-1 ... 1,5	40	0 ... 400	40			
-150 ... 250	40	-1 ... 3	40	0 ... 600	40			
		-1 ... 5	40					