

МАНОМЕТР ДИФФЕРЕНЦИАЛЬНОГО ДАВЛЕНИЯ

G65

Защита от влаги

Мембранный тип

Диапазоны давления от 0 до 7 бар

Манометр дифференциального давления G65 имеет порт высокого и порт низкого давления. На шкале отображается перепад давления между портами.

Технические параметры

Диаметр шкалы: 100 и 150 мм

Точность: ±2% (при растущем давлении)

Корпус: нерж. сталь SS304

Защита: IP66

Воспринимающие давление элементы: мембрана - Viton, остальные детали – нерж. сталь SS316

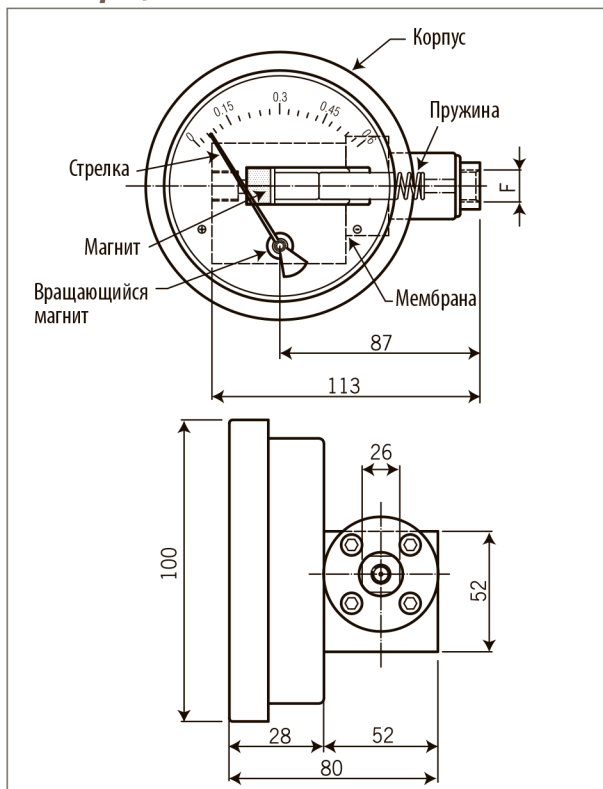
Подсоединение: NPT ¼" или NPT ½" внутр.

Рабочее давление: 200 бар (Сторона высокого и сторона низкого давления должны нагружаться давлением одновременно)

Рабочая температура: до 80°C



Размеры, мм



Диапазоны давления

Код	Диапазон давления	Максимальная разность давлений
0.25	от 0 до 0,25 бар	0,3 бар
0.5	от 0 до 0,5 бар	0,5 бар
0.6	от 0 до 0,6 бар	0,7 бар
0.8	от 0 до 0,8 бар	0,9 бар
1.2	от 0 до 1,2 бар	1,3 бар
2	от 0 до 2 бар	2,3 бар
2.5	от 0 до 2,5 бар	3,0 бар
4	от 0 до 4 бар	4,5 бар
7	от 0 до 7 бар	7,6 бар

Примечание

Если вам нужна шкала с расходом укажите это отдельно

Подбор заказного кода

G65 - **S** - **4N** - **100** - **D** - **1.2bar**

Материал корпуса	
S	Нержавеющая сталь

Размер шкалы	
100мм	150мм

Диапазоны давления			
0.25	от 0 до 0.25 бар	0.8	от 0 до 0.8 бар
0.5	от 0 до 0.5 бар	1.2	от 0 до 1.2 бар
0.6	от 0 до 0.6 бар	2	от 0 до 2 бар
2.5	от 0 до 2.5 бар	4	от 0 до 4 бар
7	от 0 до 7 бар	7	от 0 до 7 бар

Подсоединение к процессу	
8N	NPT ½" внутр.
4N	NPT ¼" внутр.
20M	M20x1.5 внутр.

Конфигурация	
D	Штуцера сзади