

# G60

## МАНОМЕТР G60



### Применение

Манометры серии G60 имеют две трубки бурдона и предназначены для измерения разности давлений.

### Технические параметры

IP класс	IP43
Окр. температура	-20°C до 60°C
Температура среды	до 60°C
Класс точности	1.6 (Ø100)

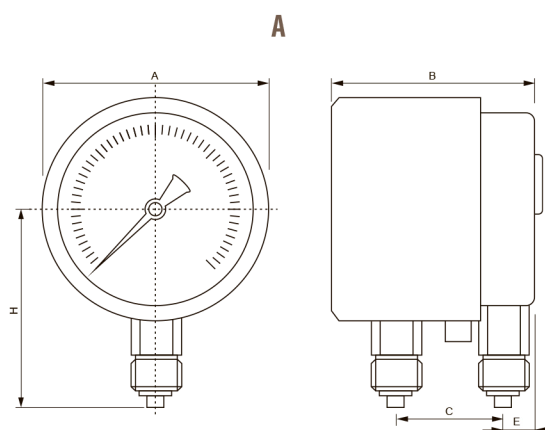
### Материалы

Окно	Стекло
Механизм	Латунь
Корпус	Кольцо и корпус из углеродистой стали, покрытой черной краской.
Контактирующие детали	Трубка Бурдона и штуцер из латуни

### Подбор заказного кода

<b>G60</b>	-	<b>S</b>	-	<b>8G</b>	-	<b>100</b>	<b>A</b>	-	<b>10bar</b>	-	<b>OX</b>	
<b>Материал корпуса</b>			<b>Подсоединение</b>			<b>Размер шкалы</b>		<b>Конфигурация</b>		<b>Опции</b>		
<b>S</b>	Нержавеющая сталь		Метрическая резьба	BSPP (PF) резьба	NPT резьба	Ø100мм		<b>A</b>	Штуцер снизу		<b>OX</b>	Очистка под кислород
<b>C</b>	Углеродистая сталь (крашеная в черный цвет)		20M – M20x1.5	8G – G 1/2"	8N – NPT 1/2"						<b>RS</b>	Демпфер
<b>Давление</b>												
	0..1.6bar	0..2.5bar	0..4bar	0..6bar	0..10bar	0..16bar	0..25bar	0..40bar	0..60bar			
bar	1.6bar	2.5bar	4bar	6bar	10bar	16bar	25bar	40bar	60bar			
kPa/MPa	160kPa	250kPa	400kPa	600kPa	1Mpa	1.6MPa	2.5MPa	4MPa	6MPa			
psi	23psi	35psi	60psi	85psi	150psi	230psi	350psi	600psi	850psi			

\*По умолчанию шкалы в bar поставляются совмещенные bar/MPa или bar/kPa.



Размер шкалы	A	B	H	C	E
100	102	80	95	32	16