

1008

ASME B40.1 EN 837-1

: 63
100
1,6% (EN)

PowerFlex™

IP54 IP65
130 %

PLUS! –

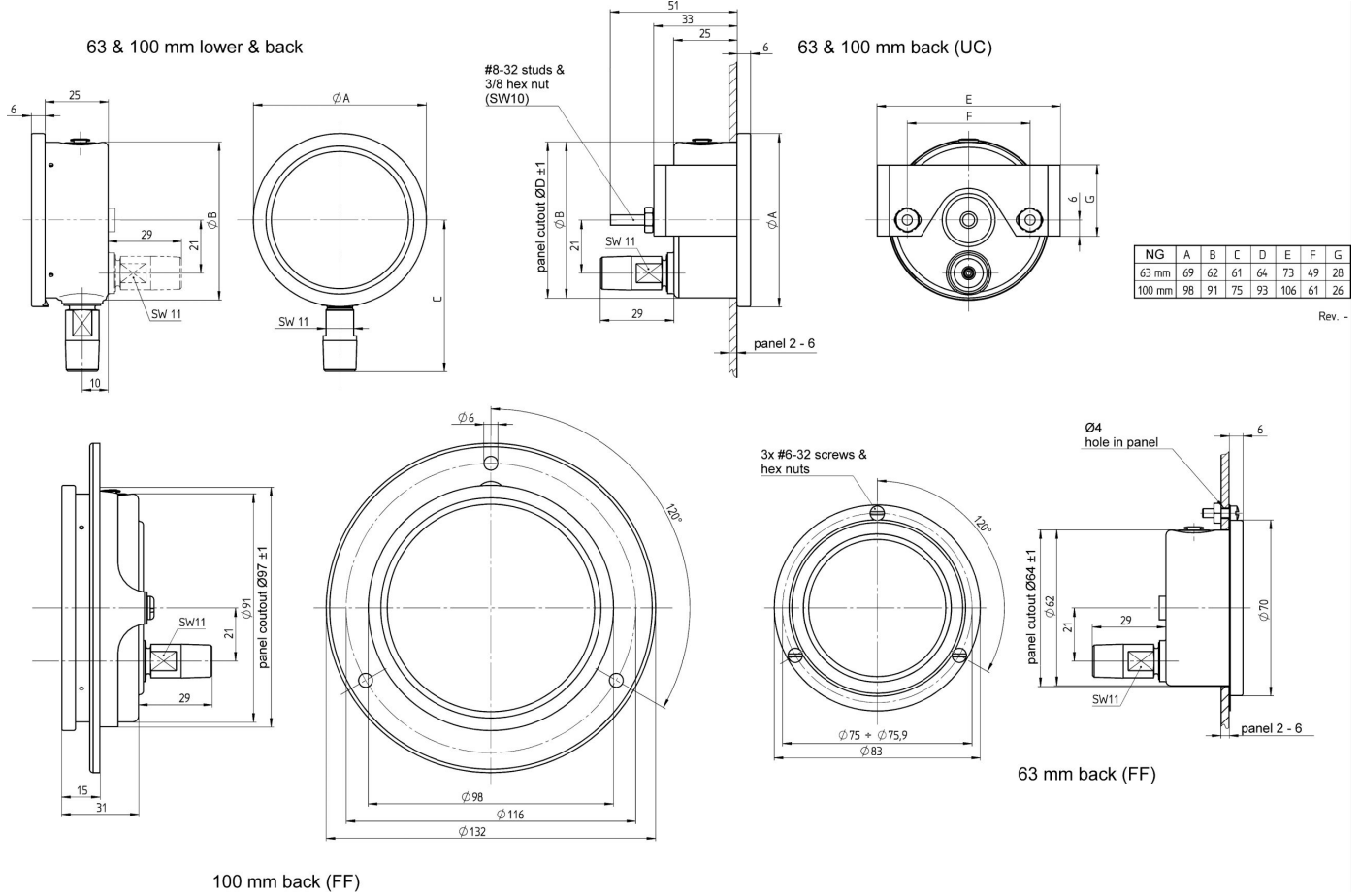
True Zero™
RoHS

-1 ... 0 0 ... 1000
-30 " 0 psi 0 ... 15.000 psi



| | | 1008 | |
|--|---------------------|---|----------------------------------|
| | | 63 | 100 |
| | | EN 837-1 or ASME B40.1 | ASME B40.1 |
| | | C- (40) | (60) |
| | | PowerFlex™ | |
| | | 1 1,6 2,5 4 6 10 16 25 40 60 100 160 250 400 600 1000 | |
| | | -1/0 -1/0,6 -1/1,5 -1/3 -1/5 -1/9 | |
| | (psi) | 15 30 60 100 160 200 300 400 600 800 1000 1500 2000 3000 5000 6000 7500 10000 15000 | |
| | (" . . /psi) | 30/0 30/15 30/30 30/60 30/100 30/150 30/300 | |
| | | 130% () | |
| | | ¼ NPT, NPT (ANSI/ASME B1.20.1) | ½ NPT (ANSI/ASME B1.20.1) |
| | | G ¼ B, ¼ JIS, BSP | () |
| | | , 3 9 - | |
| | | 316 (1.4404) | |
| | | 316 (1.4404) | |
| | | 304 (1.4301) | |
| | | , | |
| | | , | |
| | | 300, PowerFlex™ | |
| | | 1,6 (EN 837-1) | |
| | | -40 ... 90 °C, . 120 °C | -5 ... 65 °C, -40 ... 65 °C |
| | | -40 ... 65 °C . 0,3 % / 10 K | |
| | (EN 60 529/IEC 529) | IP54, IP65 | |
| | | , , , | (PLUS!) |
| | (/ .) [] | 0,11/0,21 | 0,50/0,74 |
| | | , , , | , - |

()



| | | | | | | | | |
|------------|---------------------|-------------|--|------------|--|-----|-----------------------------|--|
| (63) 63 | (S) 316 (1.4404) | (=) IP65 | (01) 1/8 NPT (02) 1/4 NPT (04) 1/2 NPT () Ø100 (13) G 1/4 B (KA) 1/4 (JIS/BSP) (KJ) 1/4 (JIS/BSP) | (L) (B) | -1/ 0 -1/ 1,5 -1/ 3 -1/ 5 -1/ 9 0/ 1 0/ 1,6 0/ 2,5 0/ 4 0/ 6 0/ 10 0/ 16 0/ 25 0/ 40 0/ 60 0/ 100 0/ 160 0/ 250 0/ 400 0/ 600 0/1000 | () | (=) (GV) (GR) (GX) | (NH) (TU) (CS) (DA) (6B) (UC) U- (FF) (LL) PLUS! |
|------------|---------------------|-------------|--|------------|--|-----|-----------------------------|--|

63 1008 S = 13 L 0/16 BAR = NH