

F5503-HP ()

400



100 : 160
1,6 (EN), 1 %

160 , 250 400 ,

IP65

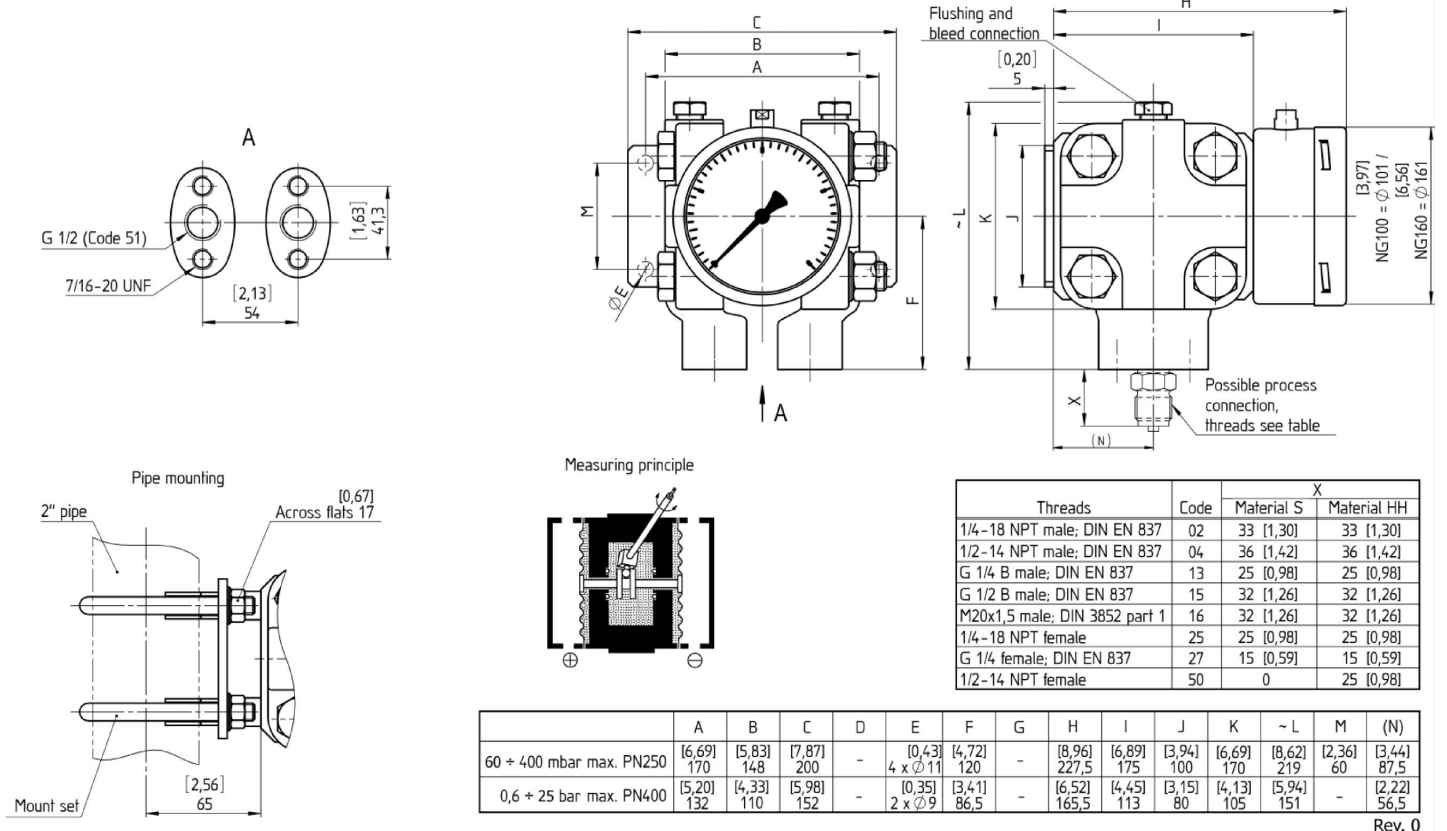
0 ... 40 : 0 ... 40



		F5503-HP	
		100	160
()			
()		40 60 100 160 250 400	10 16 25 40
()		0,6 1 1,6 2,5 4 6 ¹⁾	10 16 25 40
		160 , 250 400	400
		. DIN EN 61518 G 1/2()	
		G ¼ B, G ¼ , G ½ B , ¼ NPT, ¼ NPT, ½ NPT, ½ NPT, , G	
		316L (1.4404), 316L (1.4404),	C-276 C-276, - Viton,
		≤ 400 316Ti (1.4571), > 400 mbar Duratherm 2.4781 (NiCrCo alloy),	C-276 C-276(4
		304 (1.4301), 316L (1.4404)	
		1,6 (1,6 % F.S.), 1 % 0,5 %	ASME B40.100
		-20 ... 60 °C . 85 °C -40 ... 60 °C . 0,3 % / 10 K	
. RL2014/34/EU	X	CE (Ex) II 2 GD c 95 °C IP65	
EN 60 529/IEC 529		IP65	
		2" (≤ 400 mbar),	
(/) ()		17/17,5 6/6,5	17,3/18,5 6,3/7,5
≤ 400			
≥ 600			
		(55)	

()

Max. static pressure PN400
(for ranges up to 400 mbar PN250)



Rev. 0

(100) 100	(S) 316L (1.4404)	(=)	(27) G ¼	(L)	0/ 40 0/ 60 0/100 0/160 0/250 0/400	()	(=)	(NH)
(160) 160	≤ 400 316Ti (1.4571), > 400 Duratherm ¹⁾	(L)	(02) ¼ NPT (04) ½ NPT (13) G ¼ B (15) G ½ B (25) ¼ NPT (50) ½ NPT (51) G ½		0/ 0,6 0/ 1 0/ 1,6 0/ 2,5 0/ 4 0/ 6 0/ 10 0/ 16 0/ 25 0/ 40	()	(GV) (GT) Napvis (GR) () (G1.K55/E)	(YW) 316L (1.4404) (PT) PTFE (CS) (DA) (FW) (TM) () (LJ) IP65 (PN160) 160 (PN250) 250 (PN400) 400 () ≤ 400 (ATEX) ATEX-
	(SH) 316L (1.4404) C276 ¹⁾							
	(HH) C276							
	¹⁾ ≤ 400 mbar PN400							

100 F5503-HP S = 51 L 0/1,6 = PN400

ASHCROFT Instruments GmbH