

МАНОМЕТР G50



Применение

Образцовые манометры серии G50 предназначены для измерения давления с высочайшей точностью.

Технические параметры

IP класс	IP43
Окр.температура	-40°C до 60°C
Температура среды	до 60°C
Класс точности	0.25 (Ø150) 0.5 (Ø150)

Материалы

Окно	Стекло
Механизм	Латунь
Корпус	Кольцо и корпус из углеродистой стали, покрытой черной краской. Крепление кольца на болтах
Контактирующие детали	Трубка Бурдона и штуцер из меди

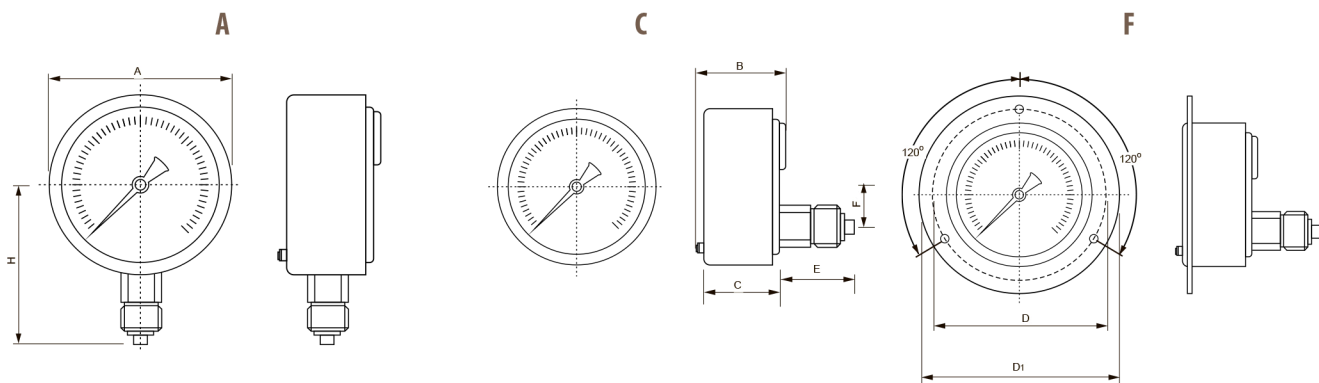
Подбор заказного кода

G50	-	S	-	8G	-	150	A	-	100bar	-	OX																														
Материал корпуса			Подсоединение			Конфигурация			Опции																																
<table border="1"> <tr> <td>S</td> <td>Нержавеющая сталь</td> </tr> <tr> <td>C</td> <td>Углеродистая сталь (крашеная в черный цвет)</td> </tr> </table>			S	Нержавеющая сталь	C	Углеродистая сталь (крашеная в черный цвет)	<table border="1"> <tr> <td>Метрическая резьба</td> <td>BSPP (PF) резьба</td> <td>NPT резьба</td> </tr> <tr> <td>20M – M20x1.5</td> <td>8G – G 1/2"</td> <td>8N – NPT 1/2"</td> </tr> </table>			Метрическая резьба	BSPP (PF) резьба	NPT резьба	20M – M20x1.5	8G – G 1/2"	8N – NPT 1/2"	<table border="1"> <tr> <td>Размер шкалы</td> <td colspan="2">Ø150мм</td> </tr> </table>			Размер шкалы	Ø150мм		<table border="1"> <tr> <td>A</td> <td>Штуцер снизу</td> </tr> <tr> <td>C</td> <td>Штуцер сзади снизу</td> </tr> <tr> <td>F</td> <td>С передним фланцем</td> </tr> </table>			A	Штуцер снизу	C	Штуцер сзади снизу	F	С передним фланцем	<table border="1"> <tr> <td>OX</td> <td>Очистка под кислород</td> </tr> <tr> <td>RS</td> <td>Демпфер</td> </tr> <tr> <td>AK</td> <td>Винт для настройки</td> </tr> <tr> <td>CL0.25</td> <td>Класс точности 0.25</td> </tr> </table>			OX	Очистка под кислород	RS	Демпфер	AK	Винт для настройки	CL0.25	Класс точности 0.25
S	Нержавеющая сталь																																								
C	Углеродистая сталь (крашеная в черный цвет)																																								
Метрическая резьба	BSPP (PF) резьба	NPT резьба																																							
20M – M20x1.5	8G – G 1/2"	8N – NPT 1/2"																																							
Размер шкалы	Ø150мм																																								
A	Штуцер снизу																																								
C	Штуцер сзади снизу																																								
F	С передним фланцем																																								
OX	Очистка под кислород																																								
RS	Демпфер																																								
AK	Винт для настройки																																								
CL0.25	Класс точности 0.25																																								

Давление

	-1..0bar	-1..0.6bar	-1..1.5bar	-1..3bar	-1..5bar	-1..9bar	-1..15bar	-1..24bar								
bar	V0bar	V0.6bar	V1.5bar	V3bar	V5bar	V9bar	V15bar	V24bar								
kPa/MPa	V0kPa	V60kPa	V150kPa	V300kPa	V500kPa	V0.9MPa	V1.5MPa	V2.4MPa								
psi	V0psi	V8psi	V20psi	V40psi	V70psi	V130psi	V200psi	V350psi								
	0..1bar	0..1.6bar	0..2.5bar	0..4bar	0..6bar	0..10bar	0..16bar	0..25bar	0..40bar	0..60bar	0..100bar	0..160bar	0..250bar	0..400bar	0..600bar	0..1000bar
bar	1bar	1.6bar	2.5bar	4bar	6bar	10bar	16bar	25bar	40bar	60bar	100bar	160bar	250bar	400bar	600bar	1000bar
kPa/MPa	100kPa	160kPa	250kPa	400kPa	600kPa	1MPa	1.6MPa	2.5MPa	4MPa	6MPa	10MPa	16MPa	25MPa	40MPa	60MPa	100MPa
psi	15psi	23psi	35psi	60psi	85psi	150psi	230psi	350psi	600psi	850psi	1500psi	2300psi	3500psi	6000psi	8500psi	15000psi

*По умолчанию шкалы в бар поставляются совмещенные bar/MPa или bar/kPa.



Размер шкалы, мм	A	B	C	H	D1	D2	E	F
150	149	58	39	120	166	180	45	47.5