

Преобразователи давления. Модели PS55 и CS55

Особенности

- Корпус из нерж. стали
- Класс точности 0,2 % от диап. (опц. 0,1 %)
- Исполнение с открытой мембраной
- Активная термокомпенсация
- Протокол HART® с вых. сигналом 4-20 мА / 2 пр.
- Дисплей с функциональными кнопками
- 3 функциональные кнопки для настроек
- ПО для конфигурации HART для Windows®
- Разнообразие присоединительных опций
- Степень защиты IP66/68

Области применения

- Пищевая и питьевая промышленность
- Фармацевтика
- Целлюлознобумажная промышленность
- Химия и нефтехимия



Модели PS55 и CS55



Техническая спецификация

Основная температура	21 °C ±2 °C (70 °F ±2 °F)
Класс точности:	± 0.2 % от настроенного диапазона опция: 0.1 %
Стабильность:	≤ ±0.08 % от диапазона/ год
Настраиваемый диапазон:	0.04 до 80 бар См. Таблицу «Диапазоны» на стр. 2
Тип давления:	Избыточное, абсолютное Вакуум, мановакууметрическое - по запросу

Температура окружающей среды

Температурный коэффициент:	0.15% / 10 К ((T _{опр.} - T _{осн.})/10) 0.15% 0.3 % / 10 К для T _{опр.} < 0 °C
Температура эксплуатации:	См. Таблицу «Температура эксплуатации» на стр. 2
Влажность:	0-100 % R.H. (без конденсации)

Программное обеспечение

Драйвера и ПО	Microsoft Windows® 7 или выше
Интерфейс:	PACTware™
Время отклика:	700 мс

Технические характеристики

Давление:	Макс. давление: См. таблицу 1 на стр. 2 Превышение: 75% от давления разруш.
Присоединение к процессу:	См. Таблицу «Присоединение к процессу» на стр. 3/4
Степень защиты:	IP 66 (опц. IP68)
Устойчивость к ударам и вибрации:	4.0 - 13.2 Гц постоянное, амплитуда 1.0 мм 13.2 - 100.0 Гц ускорение - 0.7 g

Ключевые особенности

- Интеллектуальные преобразователи давления с настраиваемым диапазоном и высокой точностью
- Минимизация влияния температуры
- Различные настройки

Электрические характеристики

Выходной сигнал:	4-20 мА (2-проводная схема)
Электрический выход:	Pg9 кабельный ввод см. Таблицу на стр. 5
Напряжение питания:	Стандарт :12 - 36 В HART®: 17 - 36 В мин. 250 Ω

Части, контактирующие со средой

Сенсор:	Нерж. сталь 316L (1.4404) опц.: нерж. сталь 316L (1.4404) покрытие золотом опц.: Хастеллой С-276 (2.4819)
Фланец:	Нерж. сталь 316L (1.4404) опц.: Хастеллой С-276 (2.4819) опц.: нерж. сталь 316L (1.4404) покрытие Тантал

Части, не контактирующие со средой

Корпус:	Нерж. сталь 304 (1.4401) опц.: нерж. сталь 316L (1.4404)
----------------	---

Преобразователи давления. Модели PS55 и CS55

Пользовательские настройки

- + Настройка нуля (4 мА)
- + Настройка верхнего предела (20 мА)
- + Сброс влияния монтажного положения
- + Функционал реле
- + Выходной сигнал
 - 4-20 мА
 - 20-4 мА (Реверсивный)
- + Настройка демпфирования (от 0 до 25 с)
- + Настройки интерфейса (дисплей, HART® версия)
- + Дисплей:
 - Выходной сигнал (4 - 20 мА)
 - Единицы измерения
 - Проценты
 - Температура
- + Настройка перегрузки
- + Просмотр настроек

Температура эксплуатации

Окр. среда/ хранение:	-20 °С до 70 °С	
Процесс:	-20 °С до 80 °С опц. до 100 °С	
Активная температурная компенсация:	PS55	
	Стандарт:	0 °С до 80 °С опц. 100 °С
	Нижний предел:	-20 °С до +70 °С
	CS55	
	Стандарт:	0 °С до 100 °С
	опц. нижний предел:	-20 °С до +70 °С
	опц. верхний предел:	100 °С до 200 °С
	опц. верхний предел:	150 °С до 280 °С

Диапазон измерения давления

Диапазон	Код	Настраиваемый диапазон	Превышение давления	Примечание
0 ... 0.1 бар	0P1BR	0 ... 40 мбар до 0 ... 100 мбар	3 бар	не для PS55
0 ... 0.4 бар	0P4BR	0 ... 0.1 бар до 0 ... 0.4 бар	6.4 бар	
0 ... 1.6 бар	1P6BR	0 ... 0.4 бар до 0 ... 1.6 бар	10.5 бар	
0 ... 4 бар	4BR	0 ... 1 бар до 0 ... 4 бар	16 бар	
0 ... 10 бар	10BR	0 ... 2 бар до 0 ... 10 бар	30 бар	
0 ... 24 бар	24BR	0 ... 6 бар до 0 ... 24 бар	100 бар	
0 ... 100 бар	100BR	0 ... 20 бар до 0 ... 100 бар	200 бар	

Преобразователи давления. Модели PS55 и CS55

Код для заказа	Пример:	CS55	010	20	150	RF	FN	HA	KV1	G	10BR	S	XC3
Модель													
PS55	Преобразователь давления												
CS55	Преобразователь давления, санитарное исполнение	CS55											
Класс точности													
010	0,1% от настроенного диапазона		010										
020	0,2% от настроенного диапазона												
Присоединение к процессу													
Модель PS55													
Резьбовое присоединение													
MG4F	G ½" (½" BSP) с открытой мембраной (для 1.6, 4, 10, 24 и 80 бар)												
MG6F	G 1" (1" BSP) с открытой мембраной												
08F	1" NPT с открытой мембраной (для 4, 10, 24 и 80 бар)												
Приварной ниппель													
W33	Ø 33 мм присоединение												
Специальные присоединения													
X2	M44x1,25 резьбовое присоединение (совместимо с 1-1/2" PMC и Rosemount)												
X10	совместимость Valcom, ET 13												
X12	Совместимость Satron / Valmet PASVE 1" BSP												
X37	Совместимость Valcom, ET 15												
Модель CS55													
Резьбовое присоединение													
85	G 1-½" с открытой мембраной												
71	G 2" с открытой мембраной												
67	1-½" NPT с открытой мембраной												
IC20	2" IDF гайка												
SU85	SMS-Union 1-½"												
SU71	SMS-Union 2"												
Молочная гайка													
MD25	Молочная гайка DN25 (DIN 11851) (для 4, 10, 24 и 80 бар)												
MD40	Молочная гайка DN40 (DIN 11851)												
MD50	Молочная гайка DN50 (DIN 11851)												
Tri-Clamp													
S15	1-½" Tri-Clamp (DIN 32676) (для диапазона > 0,1 бар)												
S20	2" Tri-Clamp (DIN 32676)												
S30	3" Tri-Clamp (DIN 32676)												
Приварной ниппель													
W62	Ø62 мм санитарное исполнение												
W85	Ø85 мм санитарное исполнение												
Фланец по ASME B16.5 или EN1092-1													
10	Номинальный диаметр 1" (ASME)												
15	Номинальный диаметр 1-½" (ASME)												
20	Номинальный диаметр 2" (ASME)			20									
30	Номинальный диаметр 3" (ASME)												
DN25	Номинальный диаметр DN25 (EN)												
DN40	Номинальный диаметр DN40 (EN)												
DN50	Номинальный диаметр DN50 (EN)												
DN80	Номинальный диаметр DN80 (EN)												

Преобразователи давления. Модели PS55 и CS55

Код для заказа	Пример	CS55	010	20	150	RF	FN	HA	KV1	G	10BR	S	XC3
Присоединение к процессу													
Модель CS55													
Специальные исполнения													
X1	Универсальный адаптер совместимый с E+H												
X4	Varivent (совместимость GEA, Tuchenhagen DN50 до DN125)												
X6	Совместимость APV												
X7	Фланец DRD												
X13	Совместимость VEGA "LA" DN40												
X25	Совместимость Anderson												
Класс фланца													
150	Класс 150 lbs (ASME)											150	
300	Класс 300 lbs (ASME)												
600	Класс 600 lbs (ASME)												
900	Класс 900 lbs (ASME)												
PN10	Класс PN 10 (EN)												
PN16	Класс PN 16 (EN)												
PN25	Класс PN 25 (EN)												
PN40	Класс PN 40 (EN)												
Фланец													
RF	Raised face, выступ (ASME)											RF	
B1	Выступ, форма B (EN)												
Размер мембраны													
FN	Стандарт Ø 35 мм											FN	
FE	Увеличенное исполнение Ø 76,1 мм												
Выходной сигнал													
42	4 - 20 мА												
HA	4 - 20 мА с протоколом HART®											HA	
Электрическое соединение													
KV1	Pg9 кабельный ввод (стандарт)											KV1	
KV2	PG 11 кабельный ввод												
KV3	PG 13,5 кабельный ввод												
EW	Разъем M12, 4-пин нерж. сталь 316 (1.4401)												
NM	Разъем Hirschmann												
JL	Ввод 1/2" NPT внутр.												
JM	Ввод M20x1,5 внутр.												
Тип давления													
G	Избыточное (стандарт)											G	
A	Абсолютное												
V	Вакуум - избыточное												
Диапазоны - см. диапазоны на стр.2													
10BR	10 бар												
Части, контактирующие со средой													
S	Мембрана нерж. сталь 316L (1.4404) (стандарт)											S	
H	Мембрана Хастеллой® C-276 (2.4819)												
H1	Мембрана и фланец Хастеллой® C-276 (2.4819)												
U	Мембрана и фланец, покрытие Тантал												
W	Мембрана нерж. сталь 316L (1.4404) покрытие золотом												

Преобразователи давления. Модели PS55 и CS55

Код для заказа Пример: CS55 010 20 150 RF FG HA KV1 G 10BR S XC3

Опции (после код 'X')

X_

Температурные исполнения

- HT** Высокотемпературное исполнение с интегрированным охладителем (Температура до 100 - 200 °С)
UT Высокотемпературное исполнение с интегрированным охладителем (Температура до 150 - 280 °С)
LT Низкотемпературное исполнение (Температура < 0 °С)

Переходной ниппель

Модель PS55

- RN1** G ¼" BSP внешн.
RN2 G ¼" BSP внутр. и G ½" BSP внешн.
RN3 G ½" BSP внешн.
RN4 G ½" BSP внутр.
RN5 G ½" BSP внешн. DIN 16288
RN6 G ¾" BSP внешн.
RN7 ¼" NPT внешн.
RN8 ½" NPT внешн.
RN9 ½" NPT внутр.
RN10 ½" NPT внешн. и ¼" NPT внутр.
RN11 ¾" NPT внешн.
RN12 M20x1,5

Модель CS55

- RN13** ½" BSP внешн.
RN14 1" BSP внешн.
RN15 ½" NPT внешн.
RN16 ½" NPT внутр.
RNO другие по запросу

Корпус

- YW** Корпус из нерж. стали 316L (1.4404)
IP68 Степень защиты IP68 (только для ввода Pg9; требуется вент. трубка)

Электрический кабель

без кабеля (стандарт)

- EC** с электрическим кабелем

Длина кабеля

- 0,5 ... 100** длина кабеля с шагом 0,5 м

Дисплей

Крышка (материал корпуса)

- DG** Прозрачная крышка (поликарбонат)

Удаленный сенсор

- RE** Удаленный сенсор, отдельно от электроники

Длина кабеля удаленного сенсора

- 3 ... 100** Длина кабеля с шагом 0,5 м

- CL** Калибровка по требованию Заказчика

Преобразователи давления.
Модели PS55 и CS55

Код для заказа Пример: CS55 010 20 150 RF FG HA KV1 G 10BR S XC3

Опции (после код 'X')

X_

Монтаж

- FW** Скоба для крепления на панель, нерж. сталь 304 (1.4301)
- FW1** Скоба для крепления на панель, нерж. сталь 316L (1.4404)
- TM** Скоба для крепления на трубу 2" нерж. сталь 304 (1.4301)
- TM1** Скоба для крепления на трубу 2" нерж. сталь 316L (1.4404)

Очистка

- 6B** Очистка для использования с кислородом и сильными окислителями
- YF** Очистка от силикона

Маркировка

- NH** Бирка из нерж. стали
- NH1** Увеличенная бирка из нерж. стали
- NN** Бирка из бумаги

Сертификаты и документация

- CD2** Сертификат на материал по EN 10204 / 2.2
- C3** Сертификат на материал по EN 10204 / 3.1
- C4** Калибровочный сертификат
- CL** Калибровка по требованию Заказчика

C3

Преобразователи давления. Модели PS55 и CS55

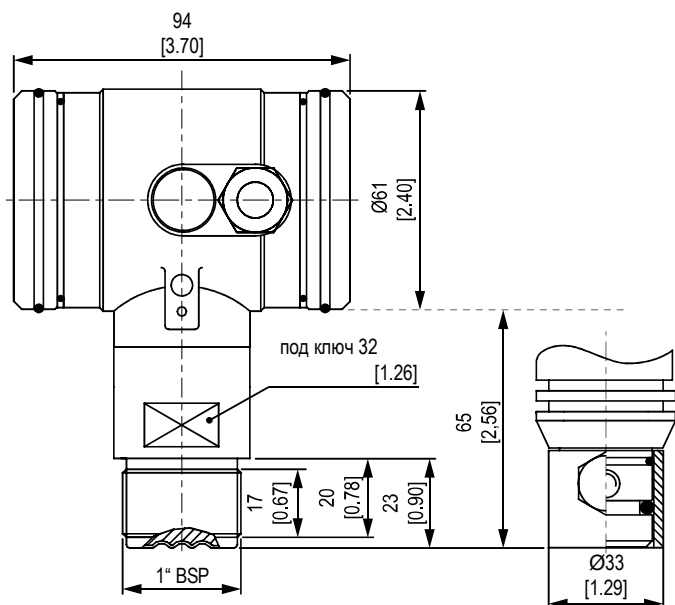
Основные габаритные размеры в мм [дюйм]

Резьбовое

Код: MG6F
G 1" с открытой мембраной

Приварной ниппель

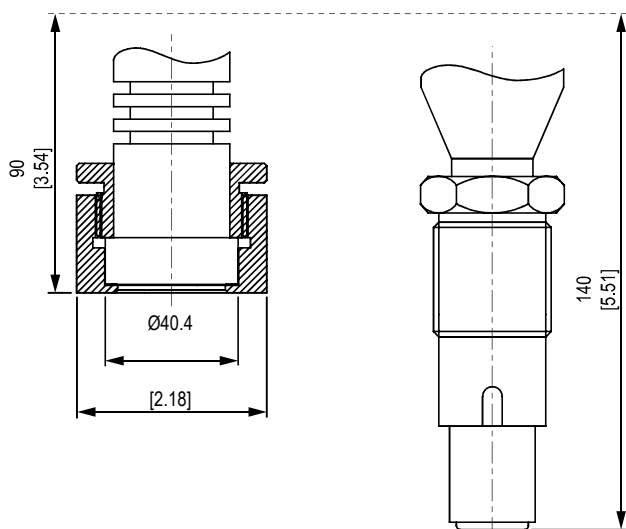
Код: W33
Ø 33 мм



Совместимость с другими производителями

Код: X2 (слева)
M44x1,25 резьбовое
(1-1/2" PMC или Rosemount)

Код: X12 (справа)
PASVE 1" BSP
(Satron/Valmet)

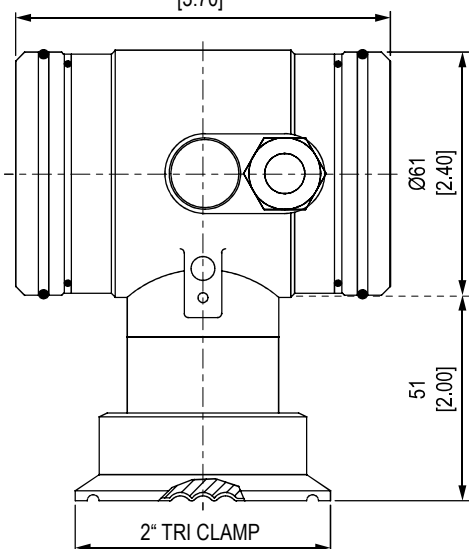


Преобразователи давления.
Модели PS55 и CS55

Основные габаритные размеры в мм [дюйм]

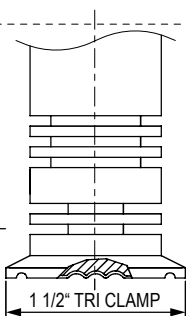
TRI-CLAMP

Код: S20
Tri-Clamp 2" 94
[3.70]



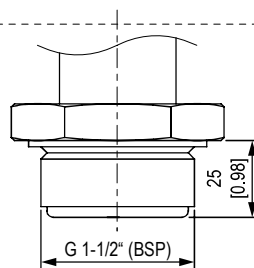
TRI-CLAMP

Код: S15
Tri-Clamp 1-1/2" с
охладителем



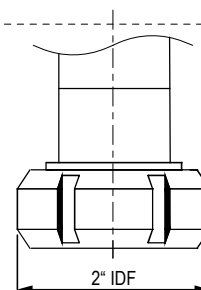
Открытая мембрана

Код: 85
G 1-1/2" резьбовое
с открытой мембраной



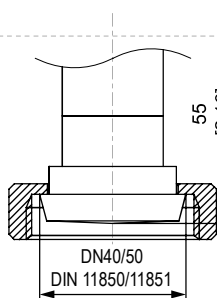
IDF

Код: IC20
2" IDF гайка



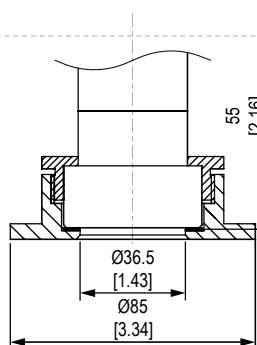
Молочная гайка

Код: MD25, MD40 или
MD50



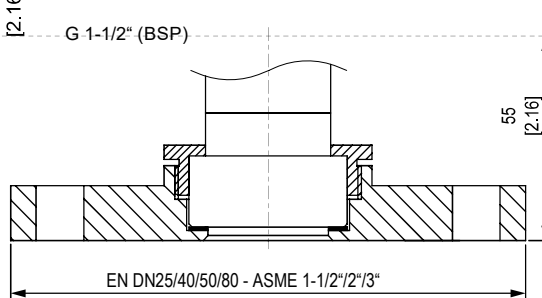
Приварной nipple

Код: W85
Ø 85 Санитарное исполнение



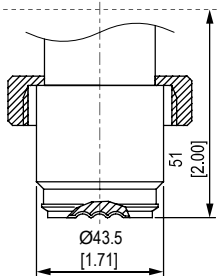
Фланец

Код для EN 1092-1: DN25, DN40, DN50 или DN80
Код для ASME B16.5: 15, 20 или 30

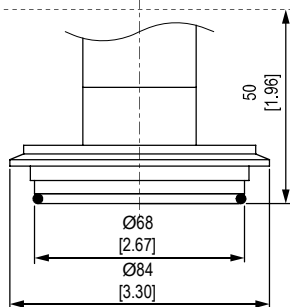


Совместимость с другими производителями

Код: X1
Универсальная открытая мембрана
(Endress & Hauser)



Код: X4
GEA Tuchenhagen Varivent®
Dn50 (до DN125)



Код: X13
VEGA "LA" DN40

