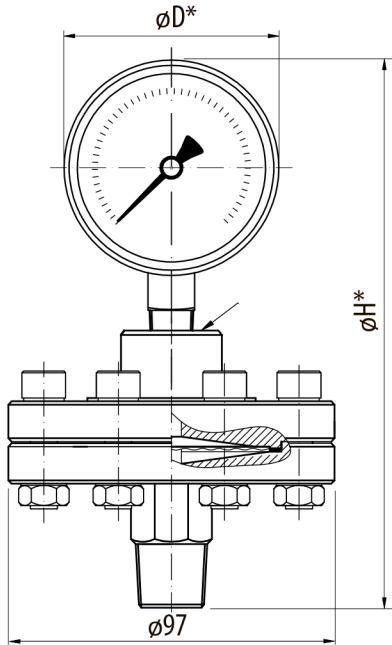


МАНОМЕТР С РАЗДЕЛИТЕЛЬНОЙ МЕМБРАНОЙ GD-32

Мембранные манометры, в частности, используются при изготовлении электрических плат, в фильтрах жидкостных насосов, в химической промышленности. Монолитный полипропиленовый корпус надежно защищает функциональную часть манометра от коррозии.

Химические процессы, высоковязкие жидкости, системы водоподготовки, фильтрация жидкостей.



* $\varnothing D = 63.5\text{мм}$, $\varnothing H = 155.5\text{мм}$ (для шкалы 63мм)
 $\varnothing D = 100.5\text{мм}$, $\varnothing H = 192.5\text{мм}$ (для шкалы 100мм)
 $\varnothing D = 150.5\text{мм}$, $\varnothing H = 242.5\text{мм}$ (для шкалы 150мм)

Технические параметры

IP класс	IP65
Окр. температура	-40°C до 60°C
Температура среды	до 200°C
Класс точности	1.6 (Ø63), 1 (Ø100,150)

Материалы

Окно	Стекло ламинированное
Механизм	304-нержавеющая сталь
Корпус	Корпус и байонетовое DIN кольцо из 304-й нержавеющей стали. Лазерная сварка между корпусом и штуцером
Контактирующие детали	Трубка Бурдона и штуцер из 316-й нержавеющей стали. Лазерная сварка между корпусом и штуцером
Материал мембраны	AISI 316L SS и другие
Верхняя и нижняя секция	AISI 316 SS и другие

Подбор заказного кода

GD-32 - **S** - **L** - **S** - **8G** - **100** **A** - **100bar** - **OX**

Материал корпуса	
S	Нерж.сталь AISI 316
M	Монель

Материал мембраны	
L	Нерж.сталь AISI 316L
M	Монель
H	Хастеллой
P	Серебро
T	Титан
D	Тантал
I	Инконель 600

Конфигурация	
A	Штуцер снизу

Размер шкалы		
$\varnothing 63\text{мм}$	$\varnothing 100\text{мм}$	$\varnothing 150\text{мм}$

Подсоединение			
Размер шкалы	Метрическая резьба	BSP (PF) резьба	NPT резьба
Ø63	12M – M12x1.5	4G – G 1/4"	4N – NPT 1/4"
Ø100-150	20M – M20x1.5	8G – G 1/2"	8N – NPT 1/2"

Материал нижней секции			
K	Нерж.сталь AISI 304	H	Хастеллой
S	Нерж.сталь AISI 316	D	Тантал
L	Нерж.сталь AISI 316L	E	ПВХ
T	Титан	F	ПВДФ
M	Монель	G	Полипропилен

Опции	
OX	Очистка под кислород
RS	Демпфер
GW	Заполнение смесью глицерина с дистиллированной водой (рабочая температура от -30°C)
CL1.0	Класс точности 1.0
BF	Насечка под монтажный фланец
BO	Выдуваемая задняя стенка

Давление

	-1..0bar	-1..0.6bar	-1..1.5bar	-1..3bar	-1..5bar	-1..9bar	-1..15bar	-1..24bar
bar	V0bar	V0.6bar	V1.5bar	V3bar	V5bar	V9bar	V15bar	V24bar
kPa/MPa	V0kPa	V60kPa	V150kPa	V300kPa	V500kPa	V0.9MPa	V1.5MPa	V2.4MPa
psi	V0psi	V8psi	V20psi	V40psi	V70psi	V130psi	V200psi	V350psi

	0..0.6bar	0..1bar	0..1.6bar	0..2.5bar	0..4bar	0..6bar	0..10bar	0..16bar	0..25bar	0..40bar	0..60bar	0..100bar	0..160bar	0..250bar	0..400bar	0..600bar	0..1000bar
bar	0.6bar	1bar	1.6bar	2.5bar	4bar	6bar	10bar	16bar	25bar	40bar	60bar	100bar	160bar	250bar	400bar	600bar	1000bar
kPa/MPa	60kPa	100kPa	160kPa	250kPa	400kPa	600kPa	1MPa	1.6MPa	2.5MPa	4MPa	6MPa	10MPa	16MPa	25MPa	40MPa	60MPa	100MPa
psi	8psi	15psi	23psi	35psi	60psi	85psi	150psi	230psi	350psi	600psi	850psi	1500psi	2300psi	3500psi	6000psi	8500psi	15000psi

*По умолчанию шкалы в бар поставляются совмещенные бар/MPa или бар/kPa.