

МАНОМЕТР G31

Применение

Манометры серии G31 могут быть заполнены глицерином для использования в системах с колебанием давления. Предназначены для промышленного применения и могут быть использованы на агрессивные газы или жидкости.



Технические параметры

| | |
|-------------------|----------------------------|
| IP класс | IP65 |
| Окр. температура | -40°C до 60°C |
| Температура среды | до 200°C |
| Класс точности | 1.6 (Ø63), 1 (Ø100-150) |

Материалы

| | |
|-----------------------|--|
| Окно | Стекло |
| Механизм | 304-нержавеющая сталь |
| Корпус | Корпус и байонетовое кольцо из 304-й нержавеющей стали |
| Контактирующие детали | Трубка Бурдона и штуцер из 316-й нержавеющей стали. |

Подбор заказного кода

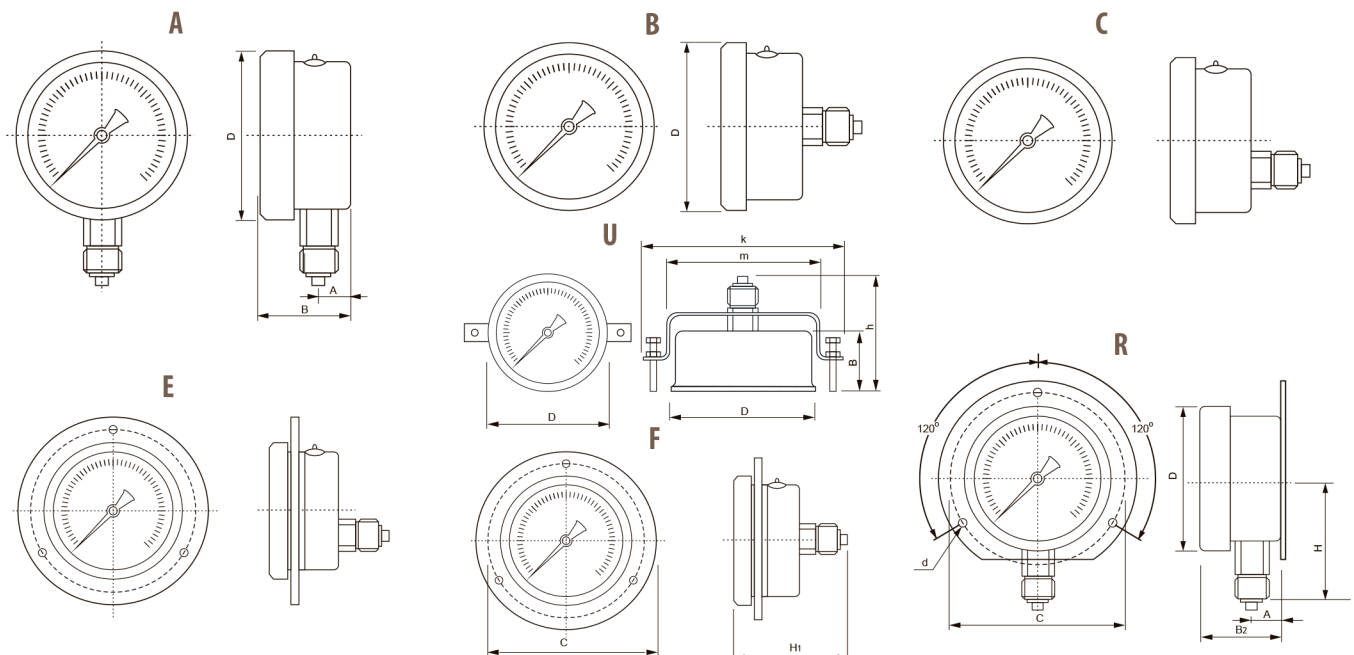
| | | | | | | | | | | | |
|--|--------------------|------------------|---------------|-----------|---|------------|----------|---|---------------|---|-----------|
| G31 | - | S | - | 8G | - | 100 | A | - | 100bar | - | OX |
| Материал корпуса | | | | | | | | | | | |
| S Нержавеющая сталь | | | | | | | | | | | |
| Подсоединение | | | | | | | | | | | |
| Размер шкалы | Метрическая резьба | BSPP (PF) резьба | NPT резьба | | | | | | | | |
| Ø63 | 12M – M12x1.5 | 4G – G 1/4" | 4N – NPT 1/4" | | | | | | | | |
| Ø100-150 | 20M – M20x1.5 | 8G – G 1/2" | 8N – NPT 1/2" | | | | | | | | |
| Размер шкалы | | | | | | | | | | | |
| Ø63мм Ø100мм Ø150мм | | | | | | | | | | | |
| Конфигурация | | | | | | | | | | | |
| A Штуцер снизу | | | | | | | | | | | |
| B Штуцер сзади по центру | | | | | | | | | | | |
| C Штуцер сзади снизу | | | | | | | | | | | |
| E С передним фланцем штуцер снизу | | | | | | | | | | | |
| F С передним фланцем штуцер сзади | | | | | | | | | | | |
| R С задним фланцем | | | | | | | | | | | |
| U Со скобой | | | | | | | | | | | |
| Опции | | | | | | | | | | | |
| OX Очистка под кислород | | | | | | | | | | | |
| RS Демпфер | | | | | | | | | | | |
| GW Заполнение смесью глицерина с дистиллированной водой (рабочая температура от -30°C) | | | | | | | | | | | |

Давление

| | | | | | | | | |
|---------|----------|------------|------------|----------|----------|----------|-----------|-----------|
| | -1..0bar | -1..0.6bar | -1..1.5bar | -1..3bar | -1..5bar | -1..9bar | -1..15bar | -1..24bar |
| bar | V0bar | V0.6bar | V1.5bar | V3bar | V5bar | V9bar | V15bar | V24bar |
| kPa/MPa | V0kPa | V60kPa | V150kPa | V300kPa | V500kPa | V0.9MPa | V1.5MPa | V2.4MPa |
| psi | V0psi | V8psi | V20psi | V40psi | V70psi | V130psi | V200psi | V350psi |

| | | | | | | | | | | | | | | | | | |
|---------|-----------|---------|-----------|-----------|---------|---------|----------|----------|----------|----------|----------|-----------|-----------|-----------|-----------|-----------|------------|
| | 0..0.6bar | 0..1bar | 0..1.6bar | 0..2.5bar | 0..4bar | 0..6bar | 0..10bar | 0..16bar | 0..25bar | 0..40bar | 0..60bar | 0..100bar | 0..160bar | 0..250bar | 0..400bar | 0..600bar | 0..1000bar |
| bar | 0.6bar | 1bar | 1.6bar | 2.5bar | 4bar | 6bar | 10bar | 16bar | 25bar | 40bar | 60bar | 100bar | 160bar | 250bar | 400bar | 600bar | 1000bar |
| kPa/MPa | 60kPa | 100kPa | 160kPa | 250kPa | 400kPa | 600kPa | 1MPa | 1.6MPa | 2.5MPa | 4MPa | 6MPa | 10MPa | 16MPa | 25MPa | 40MPa | 60MPa | 100MPa |
| psi | 8psi | 15psi | 23psi | 35psi | 60psi | 85psi | 150psi | 230psi | 350psi | 600psi | 850psi | 1500psi | 2300psi | 3500psi | 6000psi | 8500psi | 15000psi |

*По умолчанию шкалы в бар поставляются совмещенные бар/MPa или бар/kPa.



| | | | | | | | | | | | |
|------------------|----|----|-------|----|----|----|----|---|----|----|----|
| Размер шкалы, мм | D | A | B/B1 | B2 | C | H | H1 | d | m | k | h |
| 50 | 57 | 16 | 24/30 | 30 | 63 | 50 | 56 | 5 | 58 | 80 | 57 |