

1008

ASME B40.1
: 40 , 50 , 63 100
: B (3-2-3 %), 1,0 % F.S.

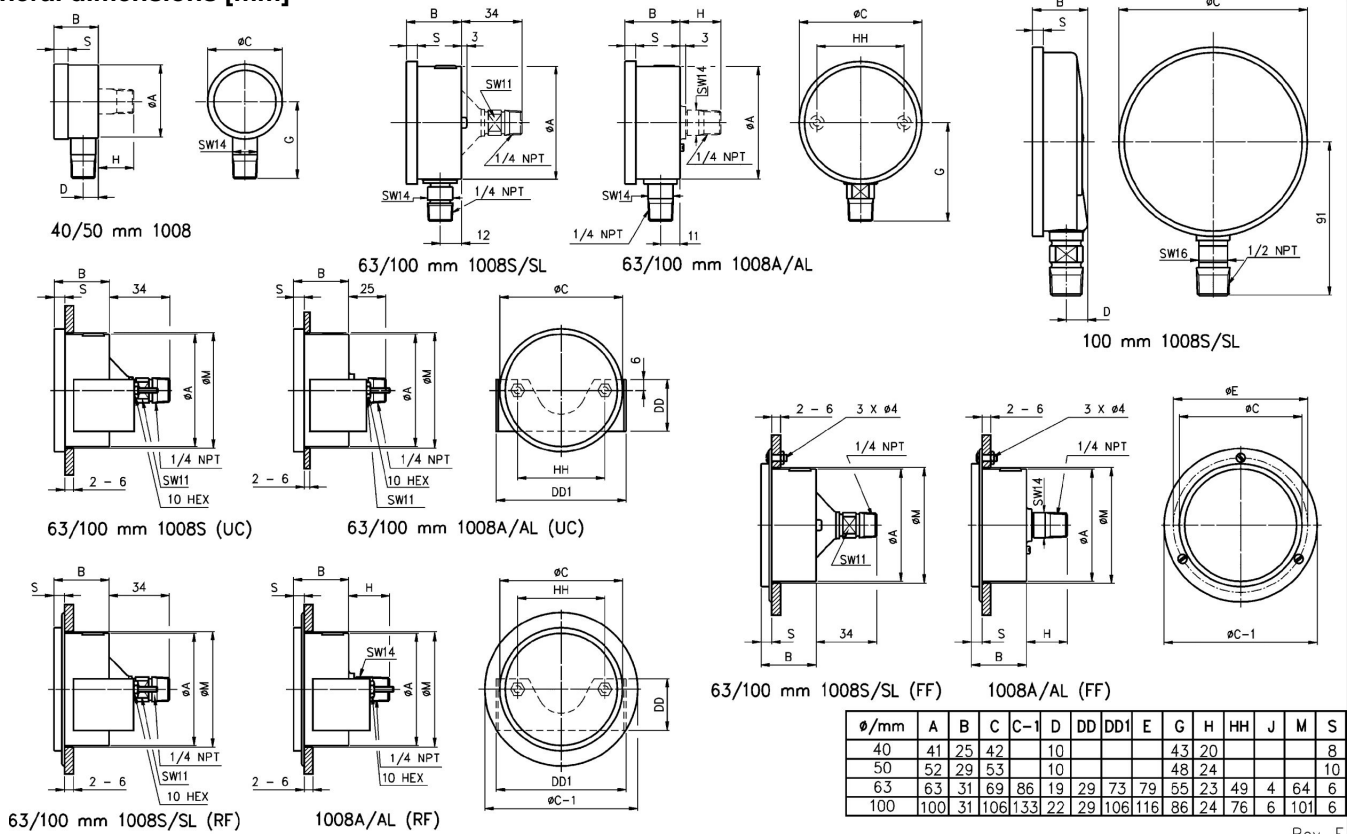
IP54 IP65
130 %

-1...0 0...1000
-30 " 0 psi 0 ... 15.000 psi



[]	1008															
	40				50				63				100			
	PowerFlex™ (S) (A)															
[]	1	1,6	2,5	4	6	10	16	25	40	60	100	160	250			
	-1/0	-1/1,5	-1/3	-1/5	-1/9	400 600 ¹⁾ 1000 ¹⁾ 1)										
	130 % ()															
	1/8 NPT (40), ¼ NPT (50 mm) (ANSI/ASME B1.20.1) G 1/8 B, G ¼ B															
	½ NPT (ANSI/ASME B1.20.1) G ½ B,															
	316 (1.4401) 316 (1.4401) 304 (1.4301)						316 (1.4401) 316 (1.4401)									
	300						400									
	B (3-2-3 % F.S.)						B (3-2-3 % F.S.),				B (3-2-3 % F.S.),					
	1,0 %															
	-25 ... 60 °C, -45 ... 120 °C . 120 °C -40 ... 65 °C .. 0,3 % / 10 K															
(EN 60 529/IEC 529)	IP54 (), IP65 (), IP65 ()															
	(c PLUS!)															
(/) []	0,08/0,1				0,12/0,17				0,11/0,21				0,5/0,74			

General dimensions [mm]



Ø/mm	A	B	C	C-1	D	DD	DD1	E	G	H	HH	J	M	S
40	41	25	42		10				43	20				8
50	52	29	53		10				48	24				10
63	63	31	69	86	19	29	73	79	55	23	49	4	64	6
100	100	31	106	133	22	29	106	116	86	24	76	6	101	6

Rev. E

(40) 40	(A)	(=)	(04) ½ NPT () Ø 100	(L)	-1/ 0 -1/ 1,5 (B) -1/ 3	()	(=)	(NH)
(50) 50			(01) 1/8 NPT (Ø 40)		-1/ 5 -1/ 9		(GV)	(TU)
(63) 63	() Ø 400) Ø 50		(02) ¼ NPT (Ø 50)		0/ 1 0/ 1,6 0/ 2,5		(GR)	(DA) -
(100) 100	(S) 316 (1.4401)		(13) G ¼ B (15) G ½ B () Ø 100		0/ 4 0/ 6 0/ 10 0/ 16 0/ 25 0/ 40 0/ 60 0/ 100 0/ 160 0/ 250 0/400 ¹⁾ 0/600 ¹⁾²⁾ 0/1000 ¹⁾²⁾		() Ø 50) ≤	(6B) - - (UC) U- (RF) - + (FF) (LL) -
					1) Ø 50 2)			PLUS!

63 1008 S = 02 L 0/16 = NH

ASHCROFT Instruments GmbH

« 2001»

www.all-impex.ru ; info@all-impex.ru

+7 (495) 921-30-12

09.08.17