

5008

EN 837-1
: 63
: 1,6%

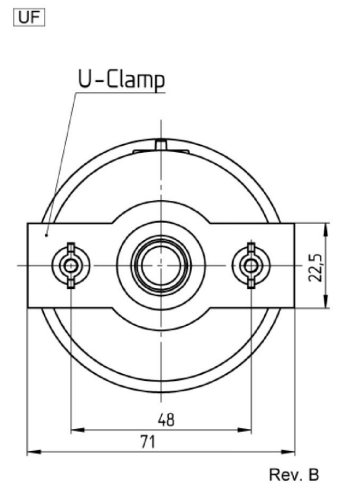
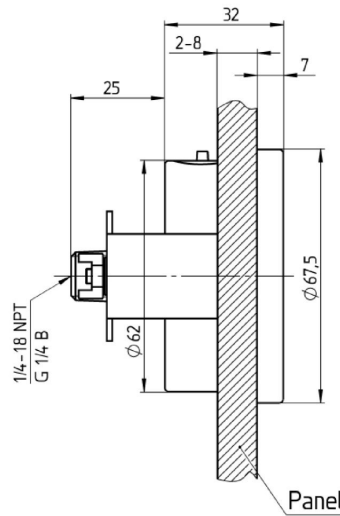
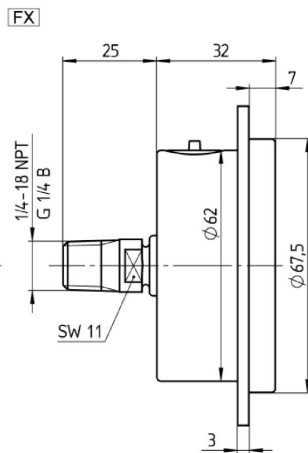
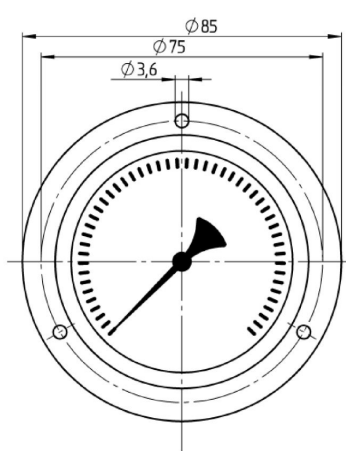
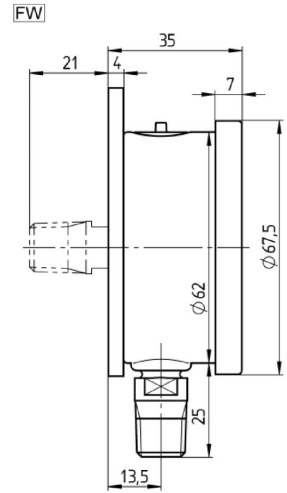
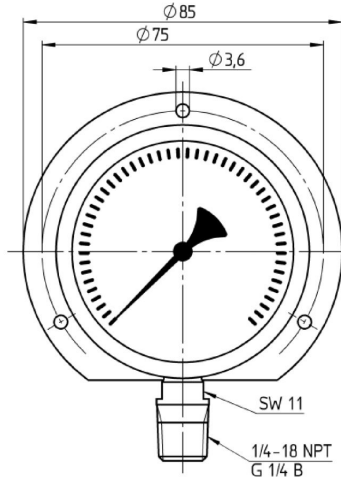
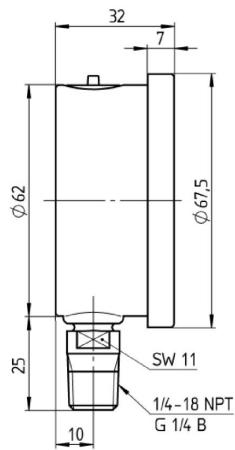
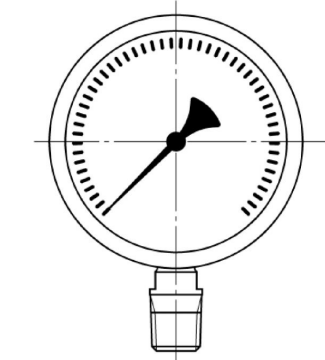


IP66 IP67
130 %

-1 ... 0 0 ... 1000
-30" 0 psi 0 ... 15.000 psi

5008	
()	63
()	1 1,6 2,5 4 6 10 16 25 40 60 100 160 250 400 600 1000
(psi)	-1/0 -1/0,6 -1/1,5 -1/3 -1/5 -1/9 15 30 60 100 150 200 300 400 600 1000 1500 2000 3000 5000 6000
(" . . /psi)	10.000 15.000 -30/0 -30/15 -30/30 -30/60 -30/100 -30/150 -30/300 130 % ()
	G ¼ B (EN 837), R ¼ (JIS BSP) ¼ NPT (ANSI/ASME B1.20.1)
	316L (1.4404) 316L (1.4404) 304 (1.4301), 316L (1.4404) 304 (1.4301)
	1,6 (1,6 % F.S.)
	-25 ... 60 °C . 200 °C (), . 100 °C () -40 ... 60 °C . 0,3 % / 10 K
	CE EX II 2 GD c (4, 5, 6)
EN 60 529/IEC 529	IP66 IP67
(. / .) []	0,2/0,3

()



(63) 63	5008	(S) 316L (1.4404)	(D) IP66 IP67 (L) IP66 IP67	(01) " NPT ¹⁾ (02) 1/4" NPT (13) G 1/4" B (KA) R 1/4" (JIS, BSP)	(L) (B)	-1/0 -1/0,6 -1/1,5 -1/3 -1/5 -1/9 0/1 0/1,6 0/2,5 0/4 0/6 0/10 0/16 0/25 0/40 0/60 0/100 0/160 0/250 0/400 0/600 0/1000	()	(=) (GR) (GV)	(NH) (DA) 1) (TU) (PD) (SG) (FX) (WF) (UF) U- (YW) 316L (1.4404) (AT4) T4 ²⁾ (AT5) T5 ²⁾ (AT6) T6 ²⁾ 2) (SG)
------------	------	-----------------------------	---	---	----------------	--	-----	-----------------------------	--

63 5008 S D 02 B 0/16 bar GR FX